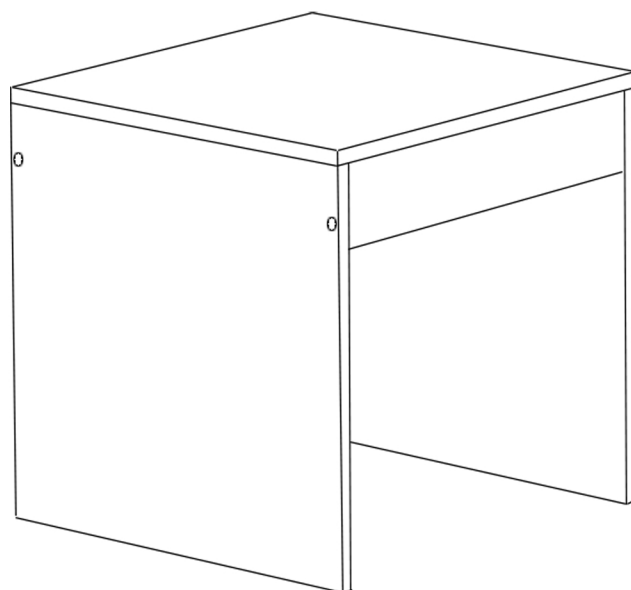


# Инструкция по сборке МАРТИН P0401



## Правила по эксплуатации и уходу за мебелью.

Соблюдение нижеописанных рекомендаций позволит на долгие годы сохранить внешний вид мебели и продлить срок ее службы.

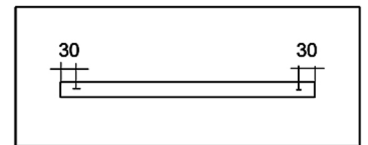
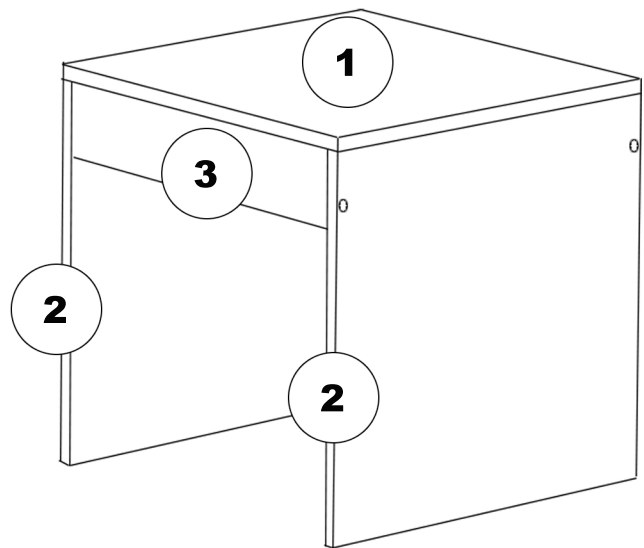
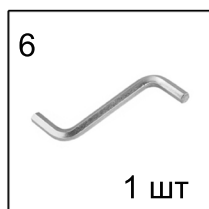
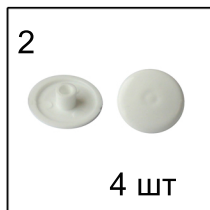
1. Мебель должна находиться в сухом и теплом проветриваемом помещении с температурой воздуха не ниже 10 и не выше 40 градусов и относительной влажностью от 40 до 70 процентов. Запрещается эксплуатировать мебель на открытом воздухе вне помещений. Не размещайте мебель вблизи влажных и сырых стен.
2. Не рекомендуется допускать прямого длительного воздействия солнечных лучей на мебельные поверхности. Подобное воздействие может привести к изменению цветовых характеристик материалов, использованных при изготовлении мебели.
3. Избегайте механического повреждения поверхностей (удары, трение, вибрация), чтобы не допустить преждевременного выхода из строя мебельных деталей.
4. Не используйте для чистки и ухода препараты, содержащие аммиак, растворители, кислоты, щелочи и абразивные вещества. Для ежедневного ухода используйте мягкую салфетку, смоченную раствором жидкого (нейтрального) моющего средства в теплой воде. По завершении чистки следует насухо протереть все детали мебели. Не допускайте попадания воды на любые ее части. Все поверхности мебели должны содержаться в полной сухости.
5. Расстояние от источника тепла должно быть не менее 1 метра. Не допускайте соприкосновения горячих предметов с мебелью (утюги, посуда с кипятком ) или продолжительного воздействия излучений (свет мощных ламп ), вызывающих нагревания поверхности мебели.
6. Распределяйте предметы внутри мебели в следующем порядке: самые тяжелые ближе к краям, менее тяжелые – к центру. Высокие шкафы следует нагружать тяжелыми предметами в нижних отделениях. Это приведет к лучшей устойчивости мебели. Не превышайте нагрузки на мебель и ее части, указанные производителем.
7. В процессе эксплуатации мебели возможно ослабление крепёжной фурнитуры, при необходимости следует подтянуть болты, гайки, шурупы, винты.

# Стол МАРТИН Р 0401

**1** 450 x 450 мм - 1 шт

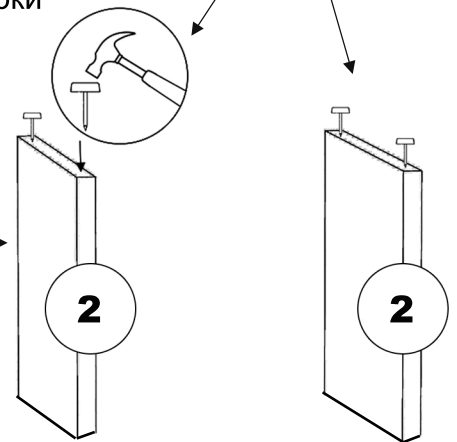
**2** 450 x 450 мм - 2 шт

**3** 85 x 416 мм - 2 шт

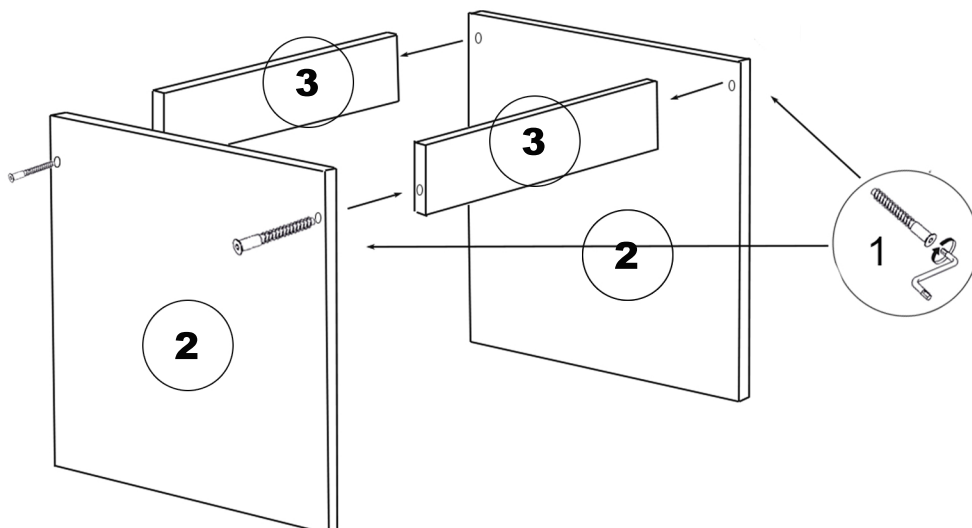


Сборку изделия производите на ровной поверхности, место сборки застелите упаковочным картоном или другим материалом, предотвращающим порчу деталей.

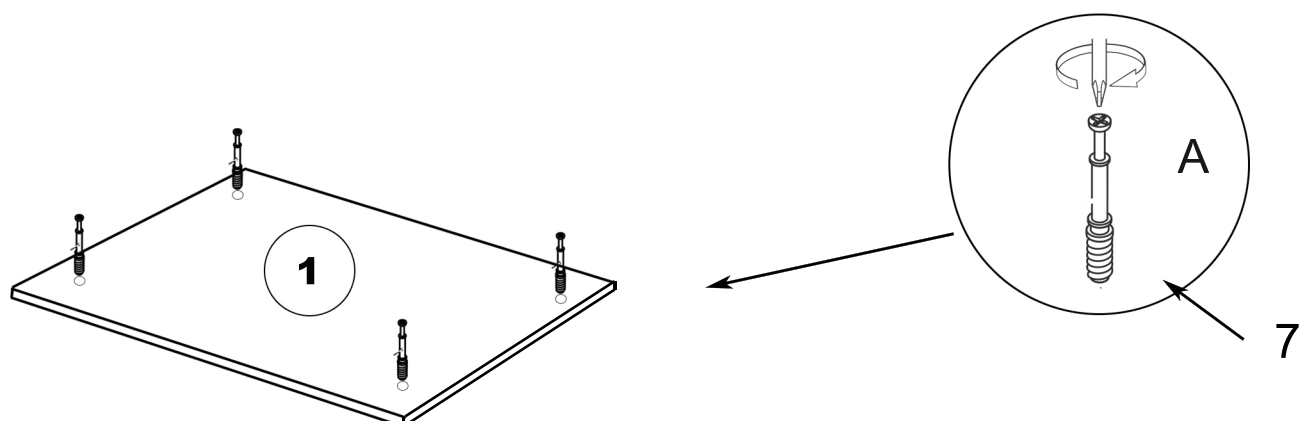
1. Забейте подпятник с гвоздем (3) в боковые стойки (дет. 2), согласно указанным размерам. →



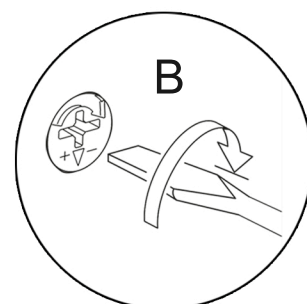
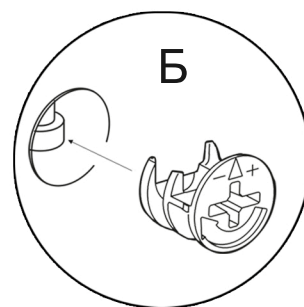
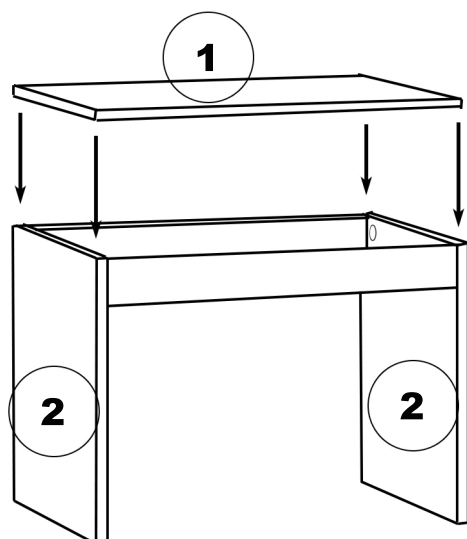
2. Боковины (дет.2), соедините с помощью евровинтов (1) с царгами (дет. 3) Для этого используйте ключ (6), прилагаемый в комплекте.



3. Переверните крышку тумбы (дет 1), положив ее лицевой частью вниз, в имеющиеся отверстия вставьте шток эксцентрика (4) и закрутите по часовой стрелке (используйте крестовую отвертку). рис А



4. Установите крышку тумбы (дет.1) таким образом, чтобы шток эксцентрика попал в отверстия на боковинах (дет.2). Далее установите эксцентрик (4), согласно рис Б и рис В.



### Максимальная нагрузка на стол 5 кг

\* В связи с постоянным усовершенствованием производитель оставляет за собой право на внесение изменений в конструкцию, не ухудшающих эксплуатационных характеристик.