

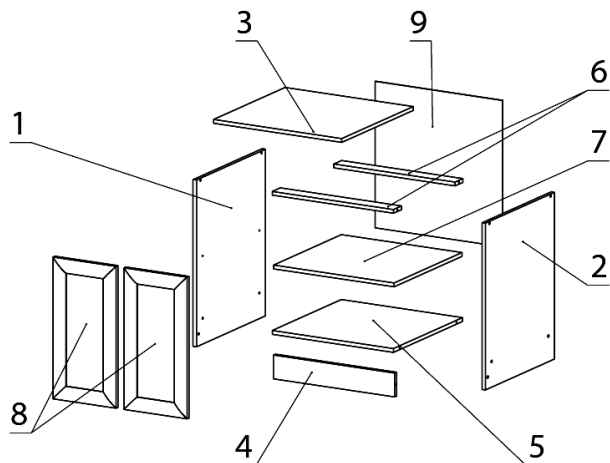
ФОКУС
МЕБЕЛЬНАЯ ФАБРИКА

Модель Г 8.04 - ширина 600 мм

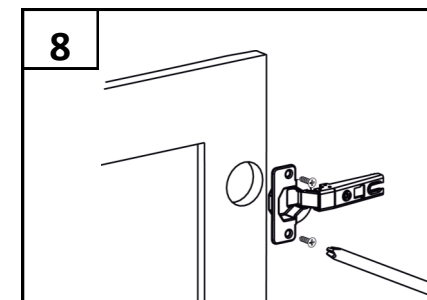
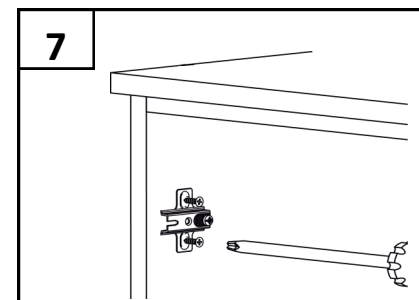
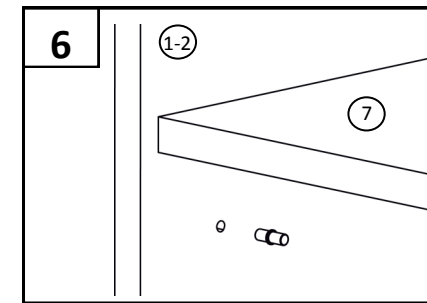
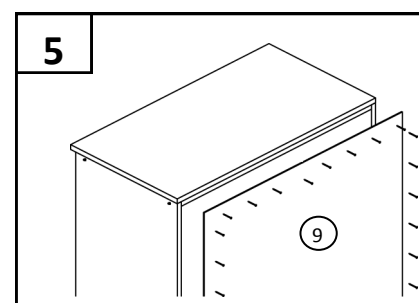
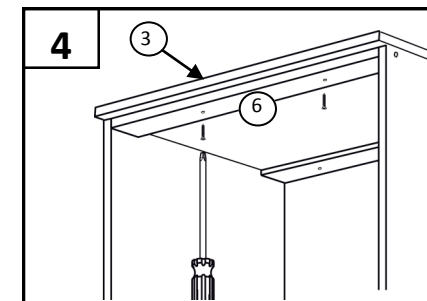
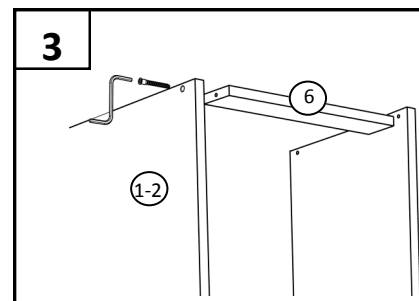
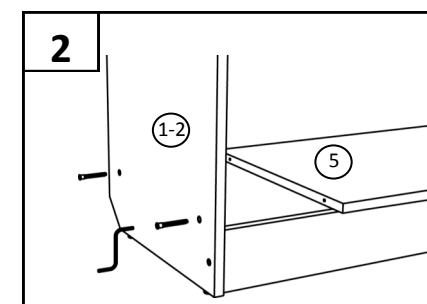
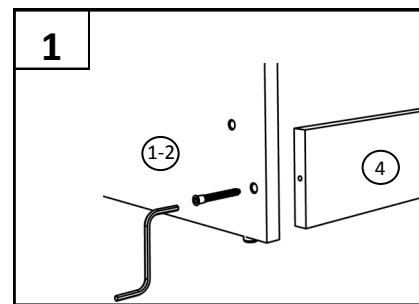
Модель Г 8.05 - ширина 800 мм

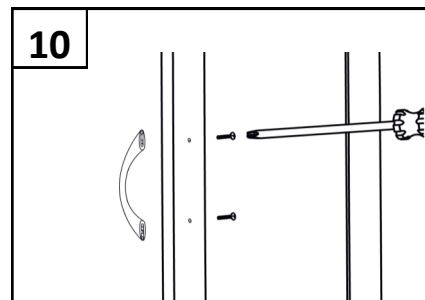
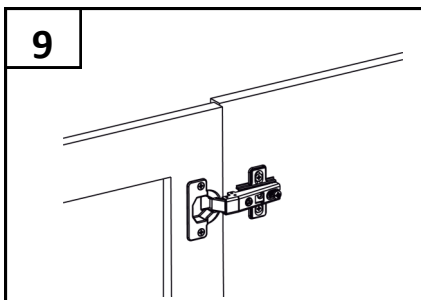
Примечание: Производитель оставляет за собой право внесение изменений в конструкцию изделия не ухудшающих эксплуатационных характеристик

*** ВНИМАНИЕ !**
Отверстия под ручки сверлить после установки фасадов



ПОЗ	ОБОЗНАЧЕНИЕ	РАЗМЕР	К-ВО
1	Боковина левая	700 x 560	1
2	Боковина правая	700 x 560	1
3	Верхний горизонт	600 (800) x 580	1
4	Цоколь, планка	567 (767) x 100	1
5	Нижний горизонт	567 (767) x 560	1
6	Ограничитель	567 (767) x 64	2
7	Полка	564 (764) x 550	1
8	Фасад (глухой)	595 x 295 (395)	2
9	Задняя стенка ДВП	615 x 596 (796)	1
10	Полкодержатель		4
11	Петля накладная		4
12	стяжка	7x50	10
13	Саморез	4x16	16
14	Саморез	4x25	4
15	ручка	96мм	2
16	Винт	М 4	4
17	Гвоздь		30
18	Подпятник-гвоздь		4
19	Ключ		1



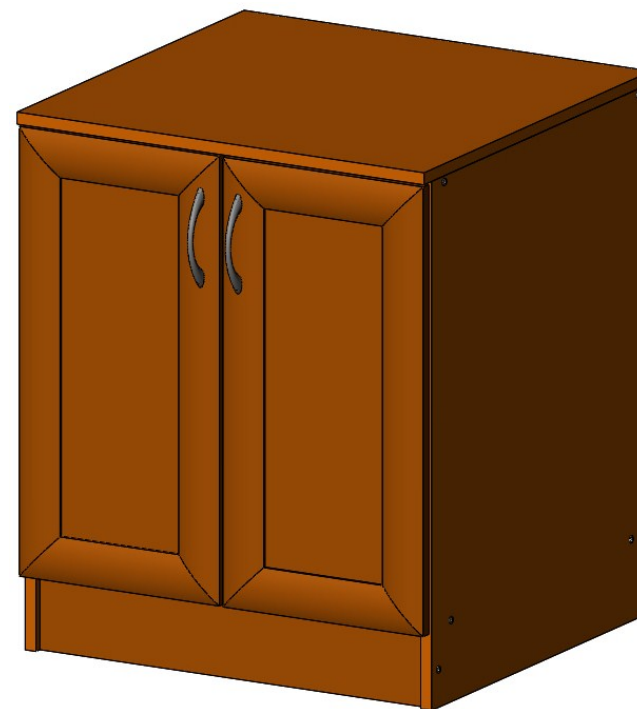


Поздравляем! Ваше изделие готово к эксплуатации.

При возникновении затруднений в процессе сборки просим обращаться по тел. 337-27-53 (324-09-04), наши сотрудники будут рады помочь Вам .



МОДУЛЬНАЯ СИСТЕМА КОНСУЛ



Паспорт сборки моделей Г 8.04 и Г 8.05

Мебель торговой марки «ФОКУС»