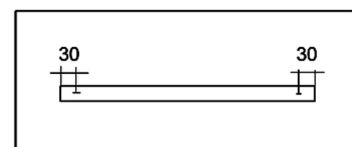
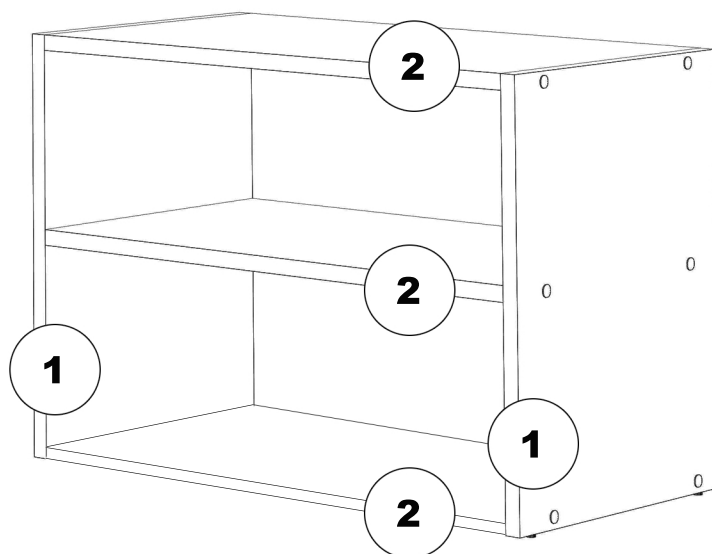
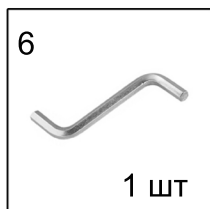
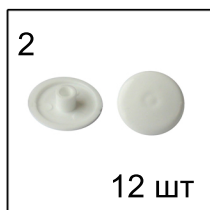


Тумба МАРТИН Р2001

1 400 x 350 мм - 2 шт

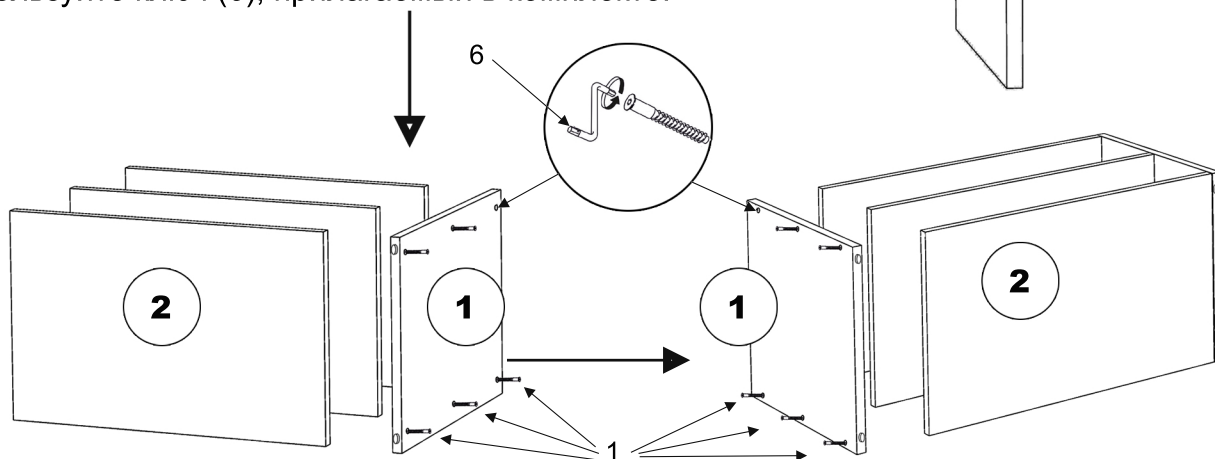
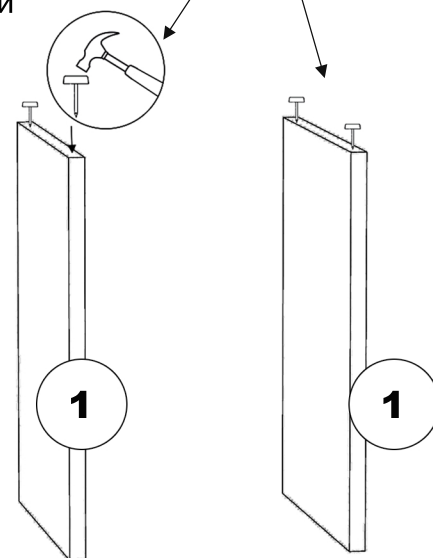
2 568 x 350 мм - 3 шт



Сборку изделия производите на ровной поверхности, место сборки застелите упаковочным картоном или другим материалом, предотвращающим порчу деталей.

1. Забейте подпятник с гвоздем (3) в боковые стойки (дет. 1), → согласно указанным размерам.

2. Полки (дет. 2) соедините с боковинами (дет. 1) с помощью евровинтов (1). Для этого используйте ключ (6), прилагаемый в комплекте.



Максимальная нагрузка на полку 5 кг

* В связи с постоянным совершенствованием производитель оставляет за собой право на внесение изменений в конструкцию, не ухудшающих эксплуатационных характеристик.