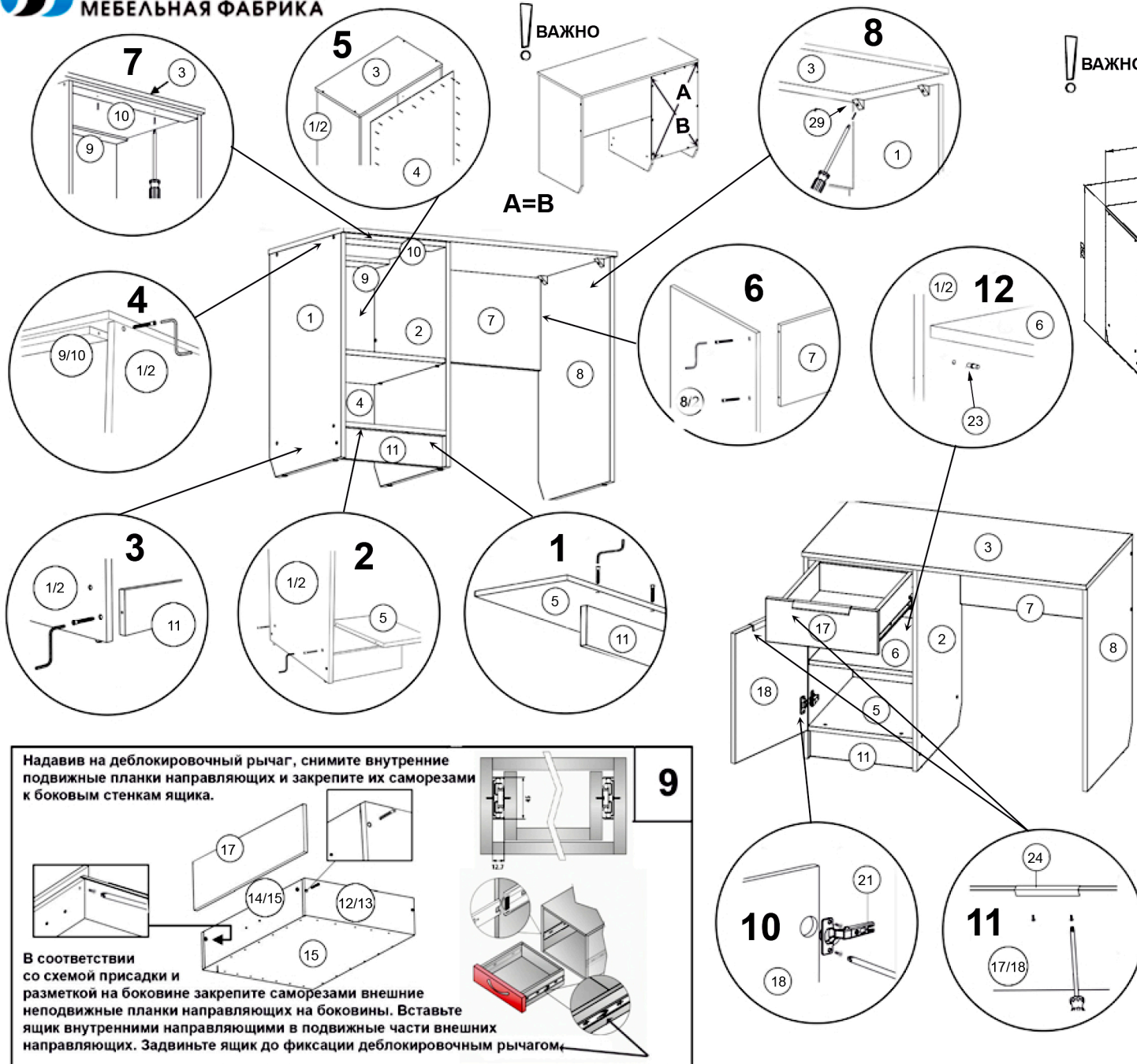
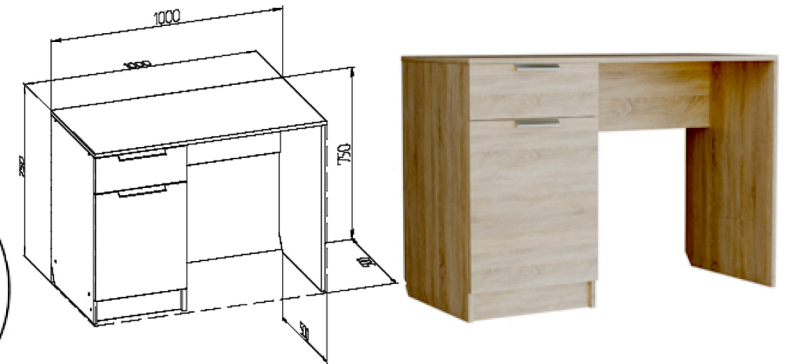


Стол «МАРСЕЛЬ» Г3.04

*Производитель оставляет за собой право на внесение изменений в конструкцию изделия, не ухудшающих эксплуатационных характеристик



ВАЖНО
В композиции соседние модули стягиваются между собой на саморезы 3.5x30

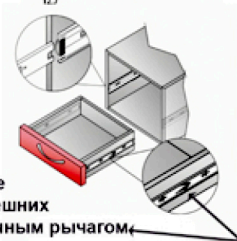


№	Наименование	Длина, мм	Ширина, мм	Кол-во
1	Боковина левая	731	481	1
2	Боковина правая	731	482	1
3	Верхний горизонт	1002	502	1
4	Задняя стенка	626	396	1
5	Нижний горизонт	368	481	1
6	Полка съёмная	366	477	1
7	Стенка(царга)	584	301	1
8	Стойка	731	481	1
9	Стяжная планка	368	101	1
10	Стяжная планка	368	102	1
11	Цоколь	368	101	1
12,13	Боковина ящика	451	101	2
14,15	Стенка ящика	310	101	2
16	Дно ящика	448	340	1
17	Полотно фасада (ящик)	396	156	1
18	Полотно фасада	396	466	1
19	Заглушка для конфирмата			20
20	Направляющие полн. выдв. 450			1
21	Петля накладная 90			2
22	Подпятник "Гвоздик"			6
23	Полкодержатель			4
24	Ручка Марсель 200			2
25	Саморез 3.5x16			4
26	Саморез 3.5x30			12
27	Саморез 4.0x16			22
28	Стяжка 6.4x50			20
29	Уголок пластик			2
30	Ключ			1

Надавив на деблокировочный рычаг, снимите внутренние подвижные планки направляющих и закрепите их саморезами к боковым стенкам ящика.



В соответствии со схемой присадки и разметкой на боковине закрепите саморезами внешние неподвижные планки направляющих на боковины. Вставьте ящик внутренними направляющими в подвижные части внешних направляющих. Задвиньте ящик до фиксации деблокировочным рычагом.



9

10

11