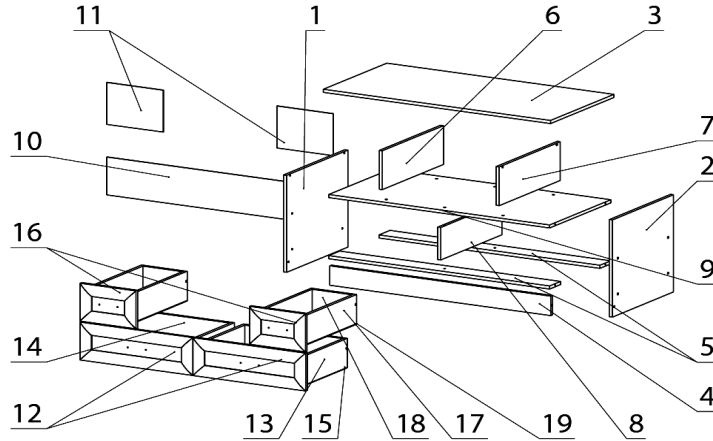
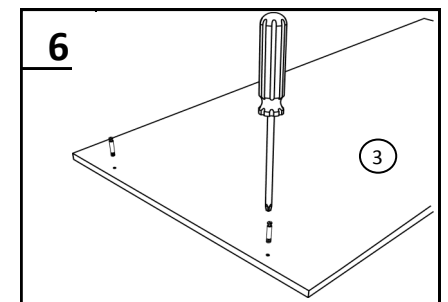
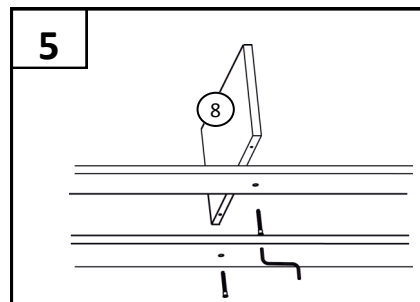
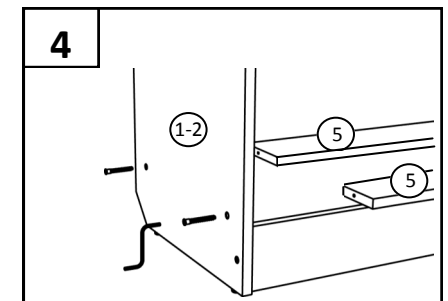
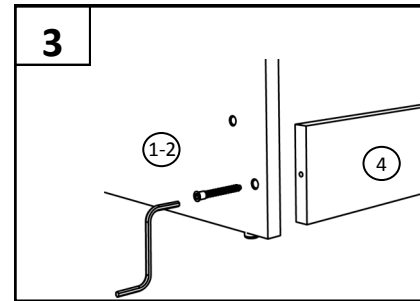
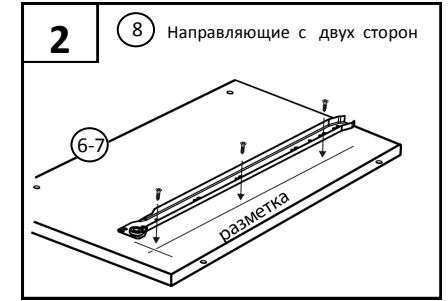
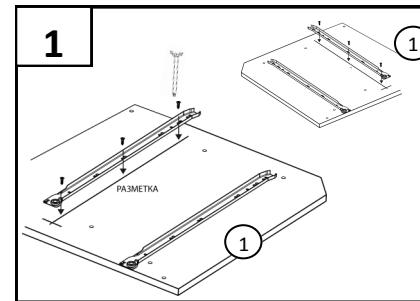
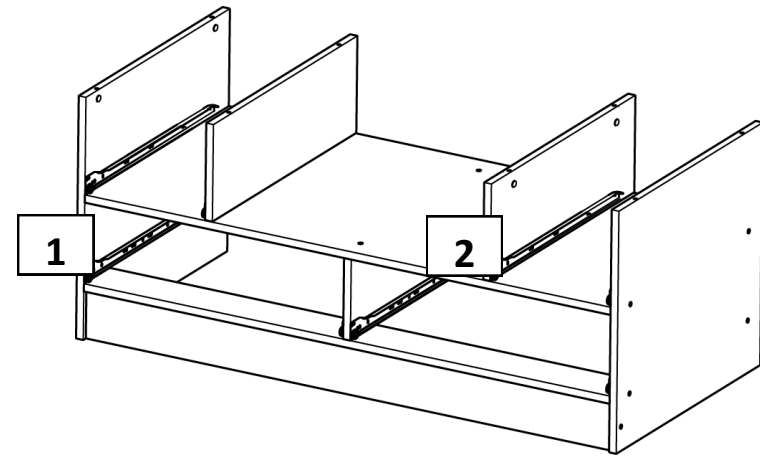


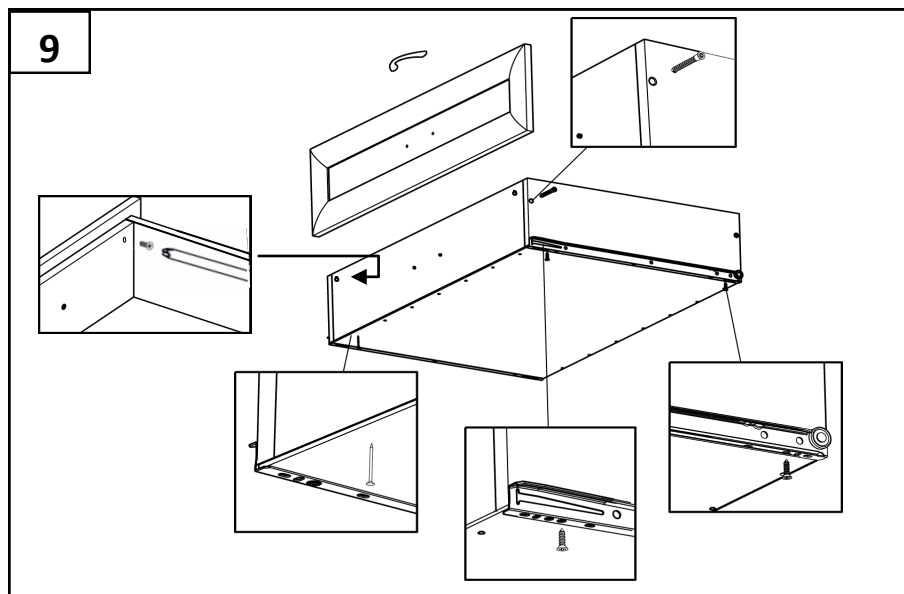
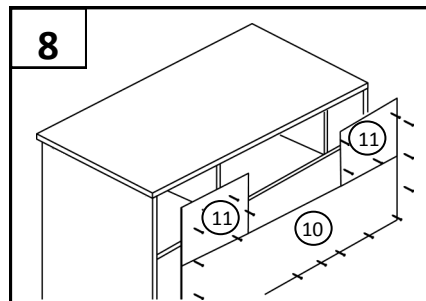
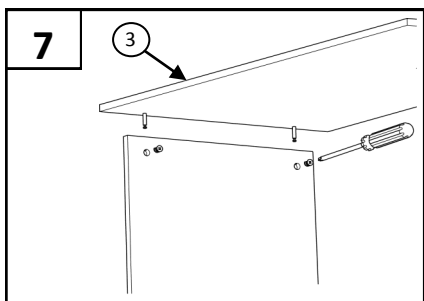
**Модель Г 8.01**

Примечание: Производитель оставляет за собой право внесение изменений в конструкцию изделия не ухудшающих эксплуатацию.



поз	ОБОЗНАЧЕНИЕ	РАЗМЕР	К-ВО
1	Боковина левая	500 x 560	1
2	Боковина правая	500 x 560	1
3	Верхний горизонт	1200 x 580	1
4	Цоколь	1167 x 100	1
5	Планка	1167 x 100	2
6	стойка левая	200 x 560	1
7	стойка правая	200 x 560	1
8	стойка нижняя	167 x 560	1
9	Средний горизонт	1167 x 560	1
10	Задняя стенка ДВП	1195 x 195	1
11	Задняя стенка ДВП	216 x 298	2
12	Фасад ящика(глухой)	195 x 595	2
13	боковина ящика	500 x 150	4
14	внутренняя ящика	517 x 150	4
15	дно ящика	548 x 498	2
16	Фасад ящика м (глухой)	195 x 295	2
17	боковина ящика м	500 x 140	4
18	внутренняя ящика м	209 x 140	4
19	дно ящика м	240 x 498	2
20	направляющая (500)		4
21	стяжка	7x50	42
22	Эксцентриковая стяжка	.	8
23	Саморез	4x16	16(16)
24	Гвоздь		50
25	ручка	96мм	4
26	Ключ	.	8
27	Подпятник-гвоздь		14
28	Ключ		1





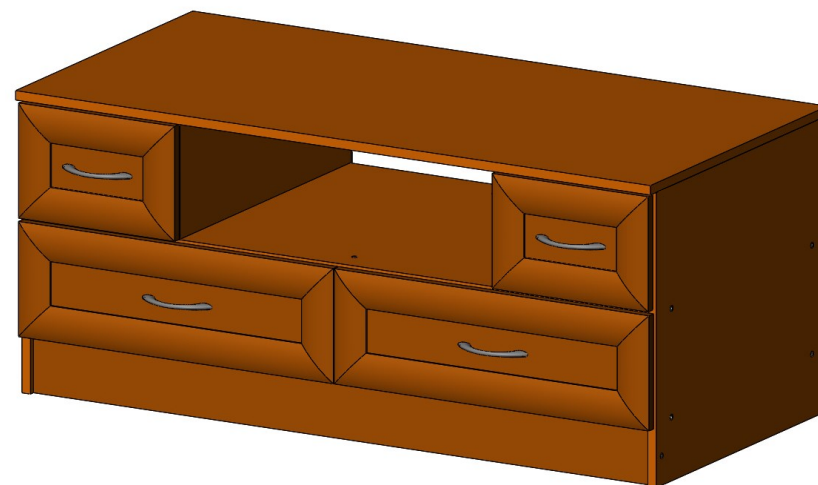
**Поздравляем! Ваше изделие готово к эксплуатации.**

При возникновении затруднений в процессе сборки просим обращаться по тел. 337-27-53 ( 324-09-04), наши сотрудники будут рады помочь Вам .

**ВНИМАНИЕ! Изделие является ОГНЕОПАСНЫМ!**



## **МОДУЛЬНАЯ СИСТЕМА КОНСУЛ**



**Паспорт сборки модели Г 8.01**

**Мебель торговой марки «ФОКУС»**