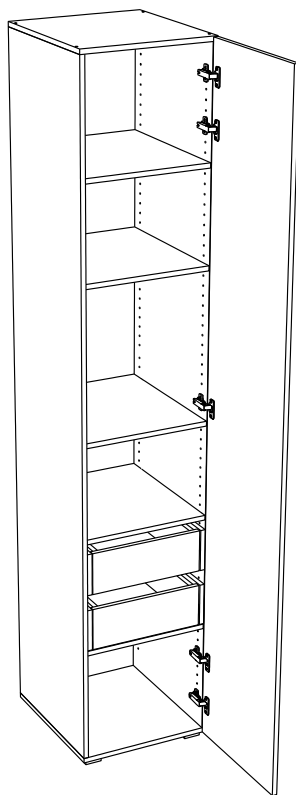


Инструкция по сборке шкафа для одежды "Аспен"



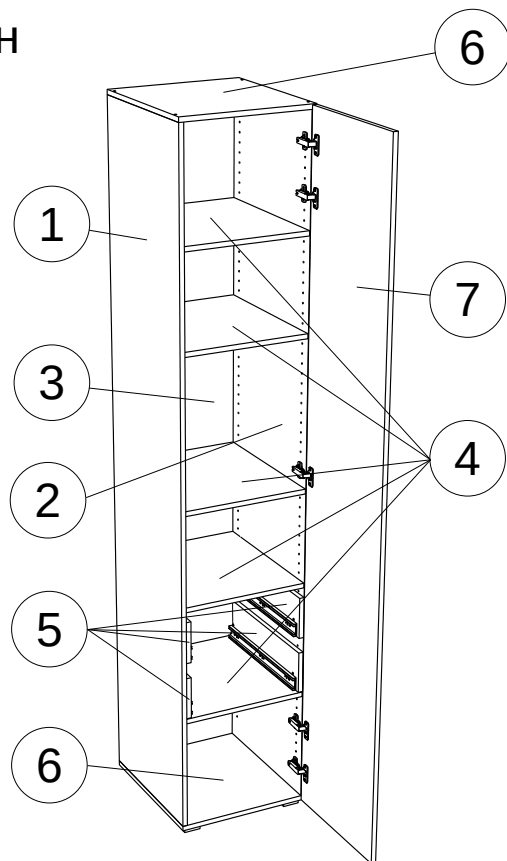
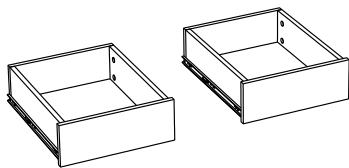
Правила по эксплуатации и уходу за мебелью.

Соблюдение нижеописанных рекомендаций позволит надолгие годы сохранить внешний вид мебели и продлить срок ее службы.

1. Мебель должна находиться в сухом и теплом проветриваемом помещении с температурой воздуха не ниже 10 и не выше 40 градусов и относительной влажностью от 40 до 70 процентов. Запрещается эксплуатировать мебель на открытом воздухе вне помещений. Не размещайте мебель вблизи влажных и сырых стен.
2. Не рекомендуется допускать прямого длительного воздействия солнечных лучей на мебельные поверхности. Подобное воздействие может привести к изменению цветовых характеристик материалов, использованных при изготовлении мебели.
3. Избегайте механического повреждения поверхностей (удары, трение, вибрация), чтобы не допустить преждевременного выхода из строя мебельных деталей.
4. Не используйте для чистки и ухода препараты, содержащие аммиак, растворители, кислоты, щелочи и абразивные вещества. Для ежедневного ухода используйте мягкую салфетку, смоченную раствором жидкого (нейтрального) моющего средства в теплой воде. По завершении чистки следует насухо протереть все детали мебели. Не допускайте попадания воды на любые ее части. Все поверхности мебели должны содержаться в полной сухости.
5. Расстояние от источника тепла должно быть не менее 1 метра. Недопускайте соприкосновения горячих предметов с мебелью (утюги, посудаскипятком) или продолжительного воздействия излучений (свет мощных ламп), вызывающих нагревание поверхности мебели.
6. Распределяйте предметы внутри мебели в следующем порядке: самые тяжелые ближе к краям, менее тяжелые – к центру. Высокие стеллажи следует нагружать тяжелыми предметами в нижних отделениях. Это приведет к лучшей устойчивости мебели. Не превышайте нагрузки на мебель и ее части, указанные производителем.
7. В процессе эксплуатации мебели возможно ослабление крепежной фурнитуры, при необходимости следует подтянуть болты, гайки, шурупы, винты

Шкаф Аспен

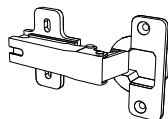
1. Левая боковина
2. Правая боковина
3. Задняя стенка
4. Полка
5. Боковая стойка ящика
6. Крыша/Дно
7. Фасад



Гвоздь
65шт.



Конфирмат
8шт.



Петля
5шт.



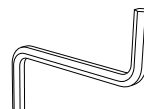
Шток эксцентрика
полкодержателя ВБ
20шт.



Саморез 4x16
10шт.



Заглушка конфирмата
8шт.



Шестигранный ключ
1шт.



Евровинт
10шт.



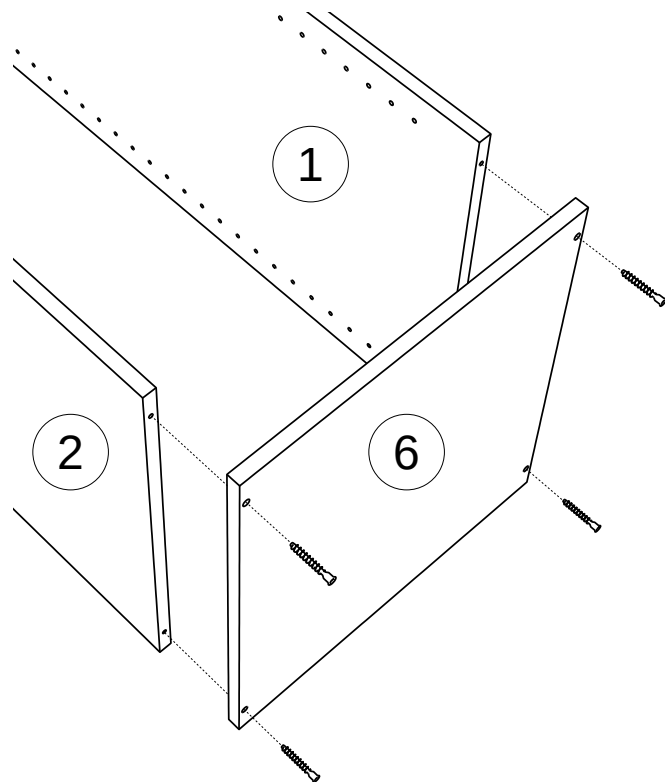
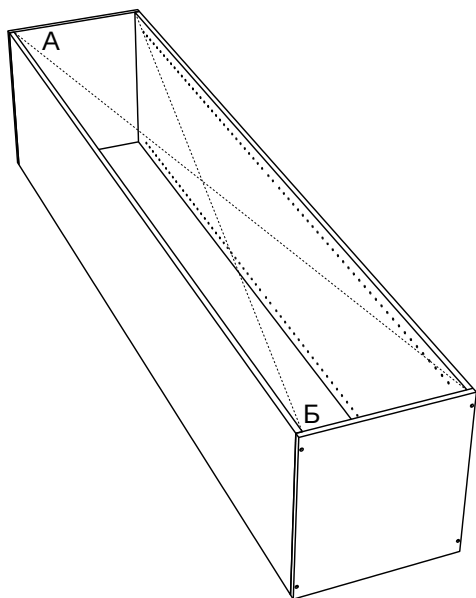
Полкодержатель
стяжка ВБ 20мм
20шт.



Пластиковая футорка
8шт.

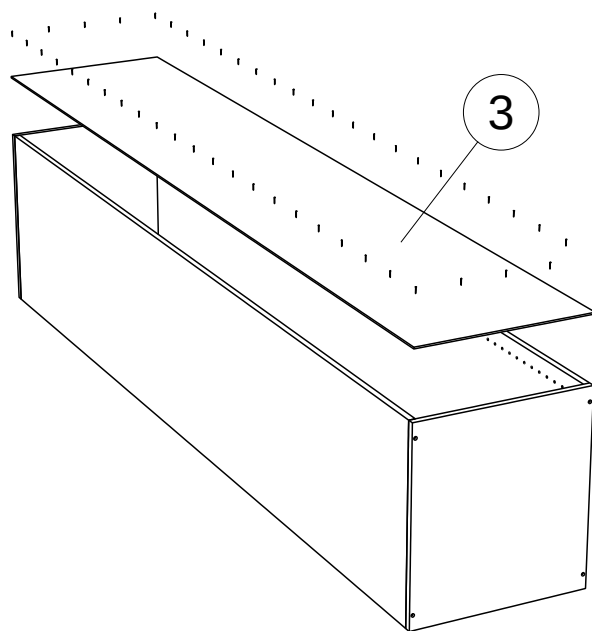
Сборку изделия производите на ровной поверхности, место сборки застелите упаковочным картоном или другим материалом, предотвращающим порчу деталей.

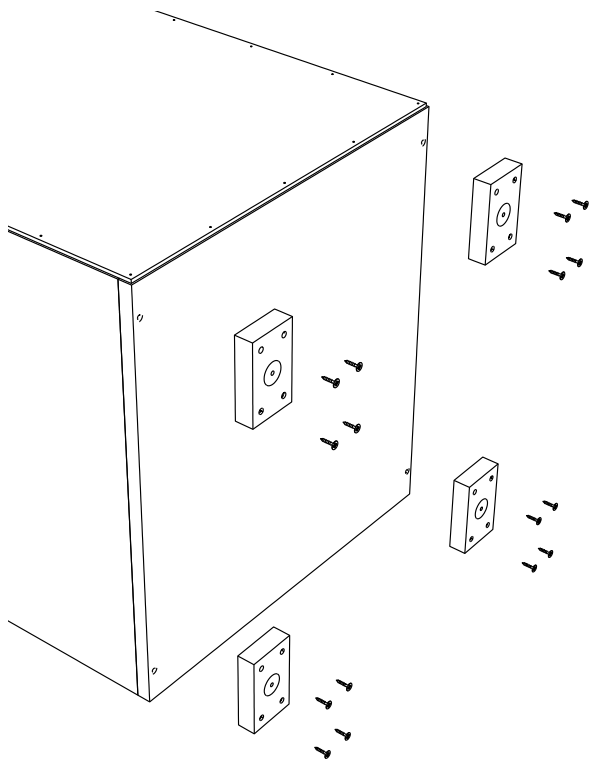
1. Поставьте боковины 1 и 2 на ребро **кромкой вниз**, затем установите дно [6] и аналогичным образом установите крышу [6] на конфирматы.



2. Выровните диагонали (-----), так чтобы **А = Б**

3. Прибейте гвоздями заднюю стенку [3]. Оставьте **15** гвоздей для 5 полок [4].

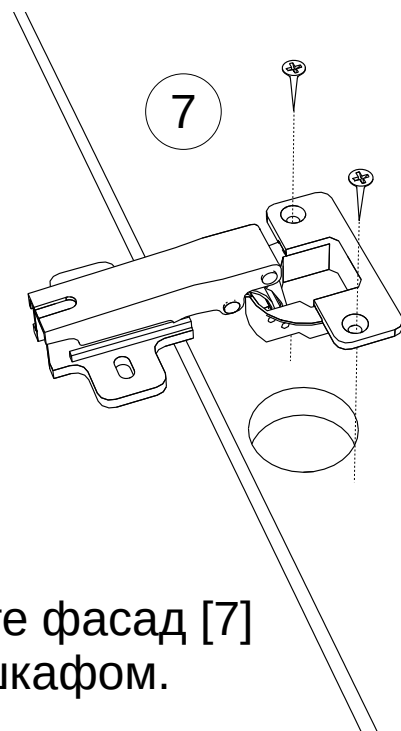
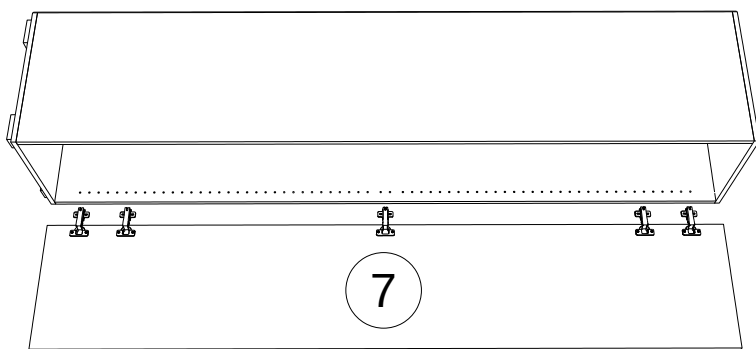




4. Установите опоры на саморезы.

Поверните шкаф на тот бок, на котором будет установлен фасад.

4. Установите петли на фасад [7].

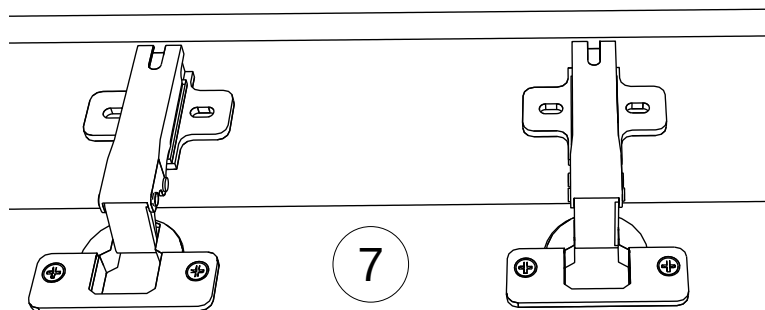
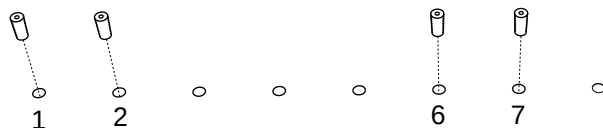


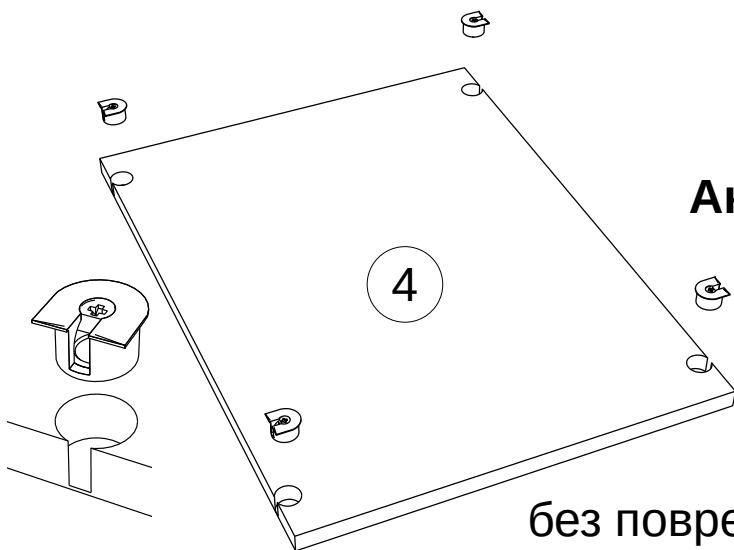
5. Положите фасад [7] рядом со шкафом.

6. Забейте футорки в соответствующие отверстия под петли.

Затем прикрутите петли к боковине на саморезы.

Закройте шкаф и **аккуратно** поставьте его вертикально.



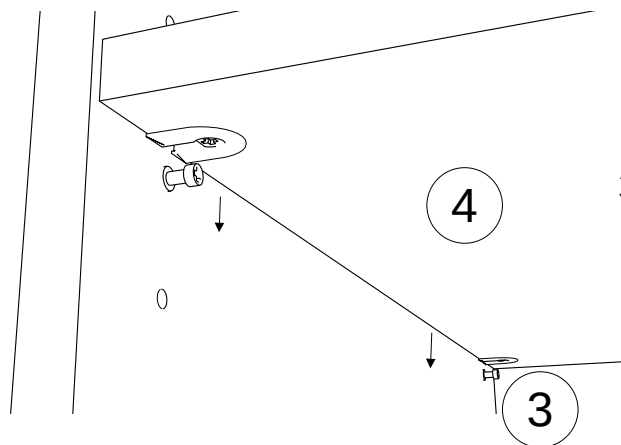
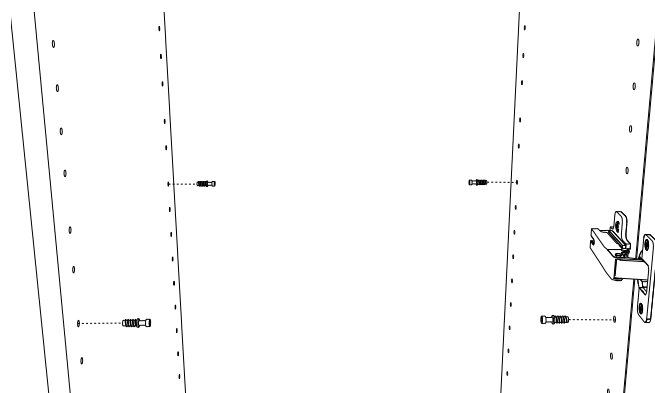


7. Установите полкодержатели
стяжки ВБ 20мм в полки [4].

Аккуратно забейте их в отверстия.
Положите защитную планку ДСП
из упаковочного материала на
полкодержатель при установке.
(Внимание: после установки,
полкодержатель не вынуть
без повреждения полки и полкодержателя)

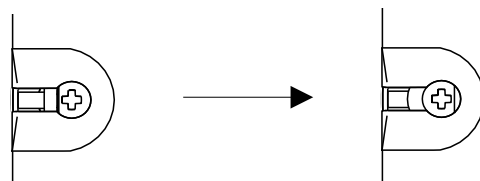
8. **Закрутите штоки** эксцентриков
полкодержателей ВБ
крестовой отвёрткой.

В те места где вы планируете
установить полки.

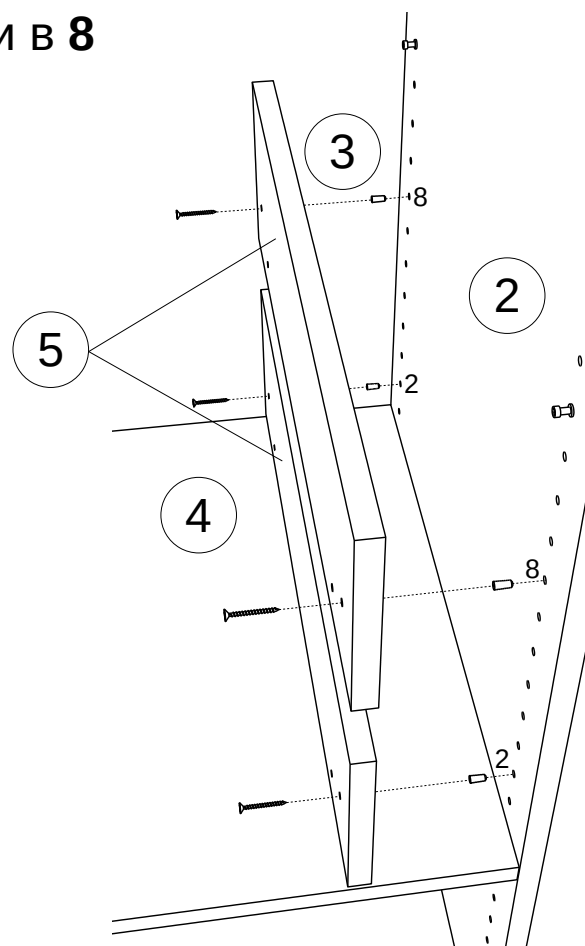
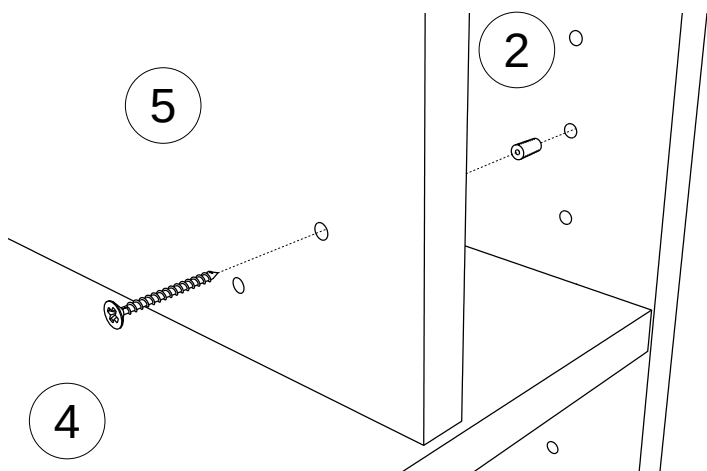


9. Установите полку [4],
затем прибейте её гвоздями к задней
стенке [3].

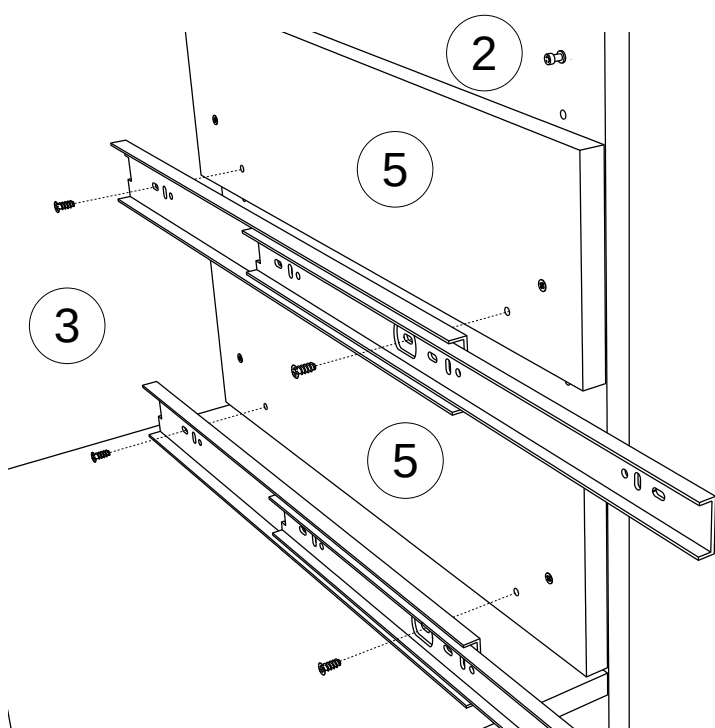
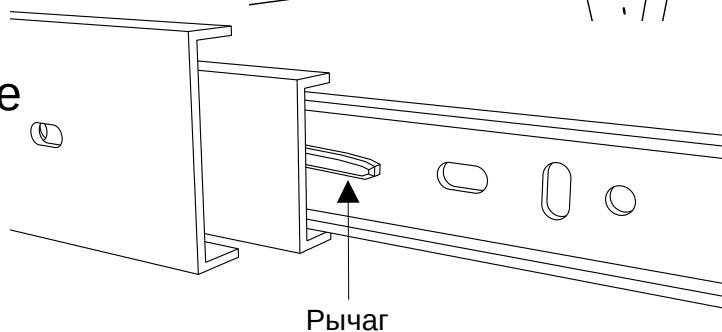
Поверните эксцентрик на пол-оборота
по часовой стрелке крестовой отвёрткой.



10. Забейте пластиковые футорки во **2** и в **8** отверстие от полки [4].
 Затем **прикрутите** боковые **стойки** ящиков [5] через сквозные отверстия на **саморезы 3.5x30** к боковинам [1, 2] в забитые **футорки**.

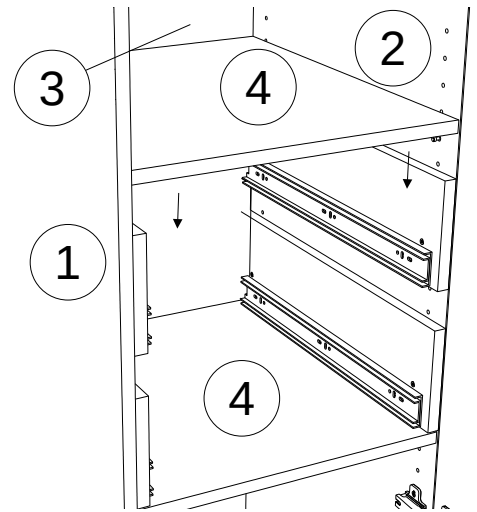
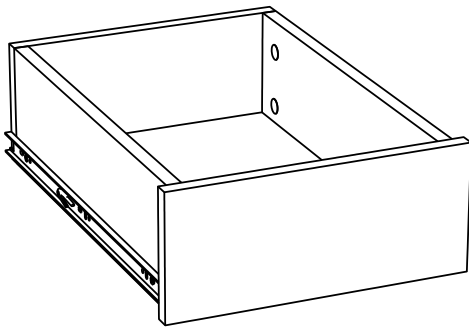


11. Надавите на рычаг и извлеките внутреннюю подвижную планку.



12. Установите направляющие на боковые стойки ящиков [5] при помощи евровинтов на **обеих боковинах** [1, 2] стеллажа.

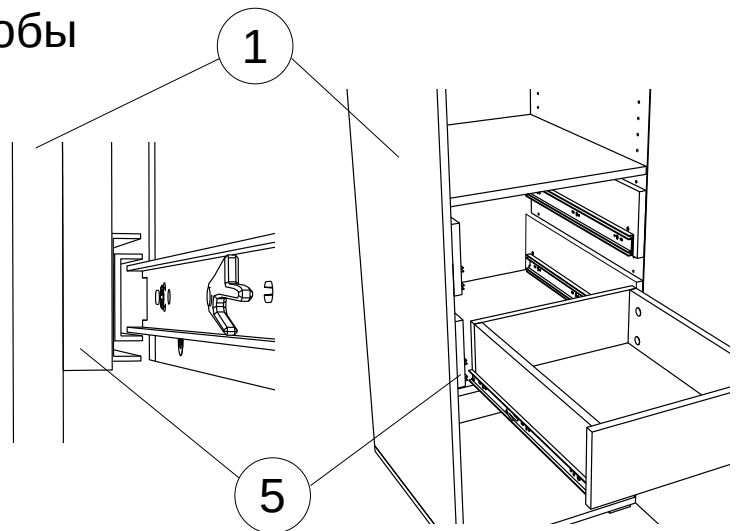
13. Установите верхнюю полку [4], затем прибейте её гвоздями к задней стенке [3].



14. Соберите ящики по отдельной инструкции к ящику.

15. Вставьте ящик в шкаф, так чтобы направляющие на ящике попали в паз на направляющих на боковинах, затем задвиньте ящик полностью в шкаф.

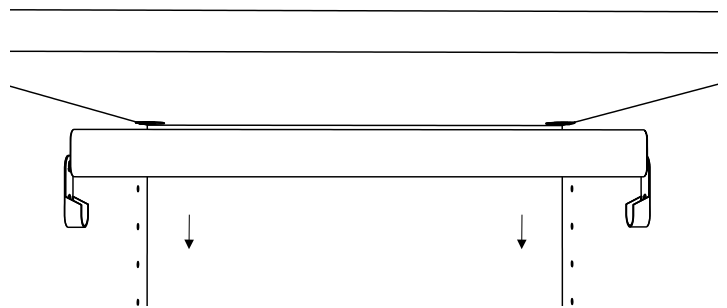
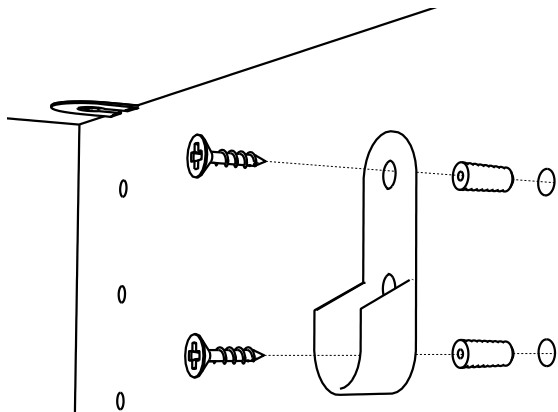
Установите также второй ящик.



Установка штанги:

Забейте пластиковые футорки в отверстия сверху посередине, затем установите штангодержатели при помощи саморезов 3.5x16 на обеих боковинах.

Установите штангу в штангодержатели.



Максимальная нагрузка 5кг на каждую полку и штангу,
4кг на ящик.

* В связи с постоянным совершенствованием производитель оставляет за собой право на внесение изменений в конструкцию, не ухудшающих эксплуатационных характеристик.