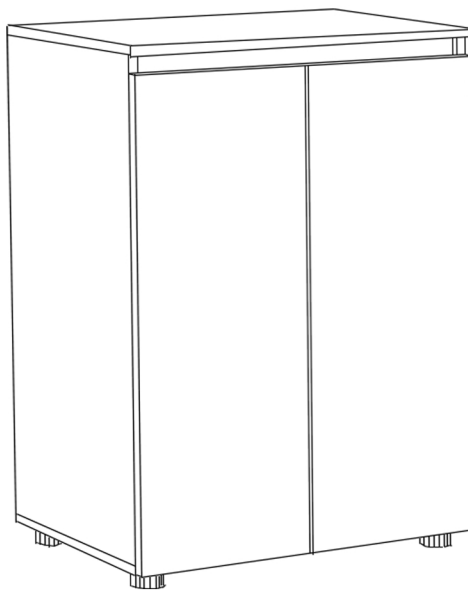


Инструкция по сборке МАРТИН Р2204



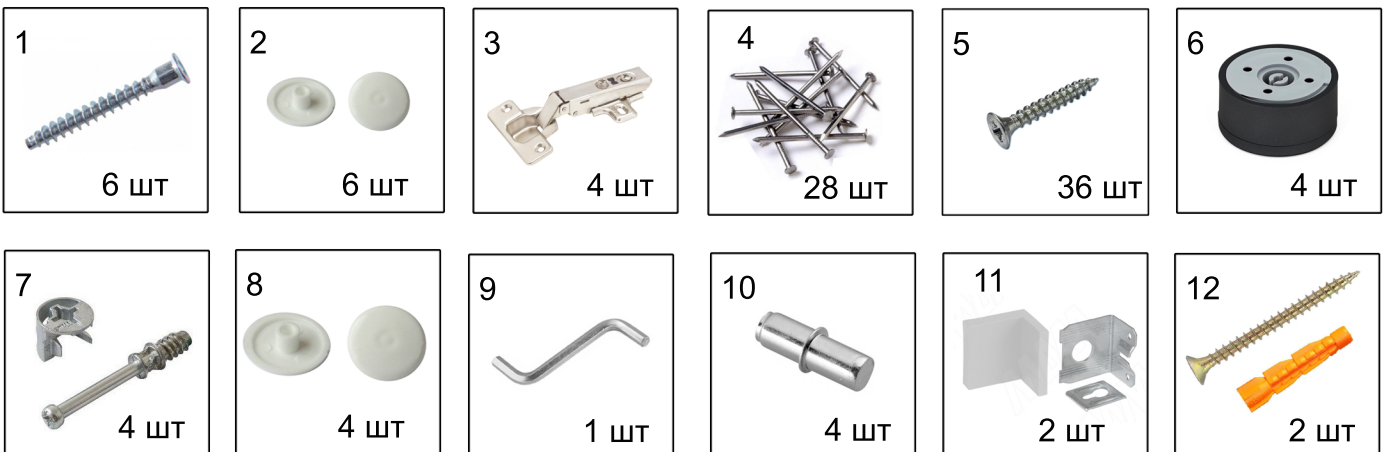
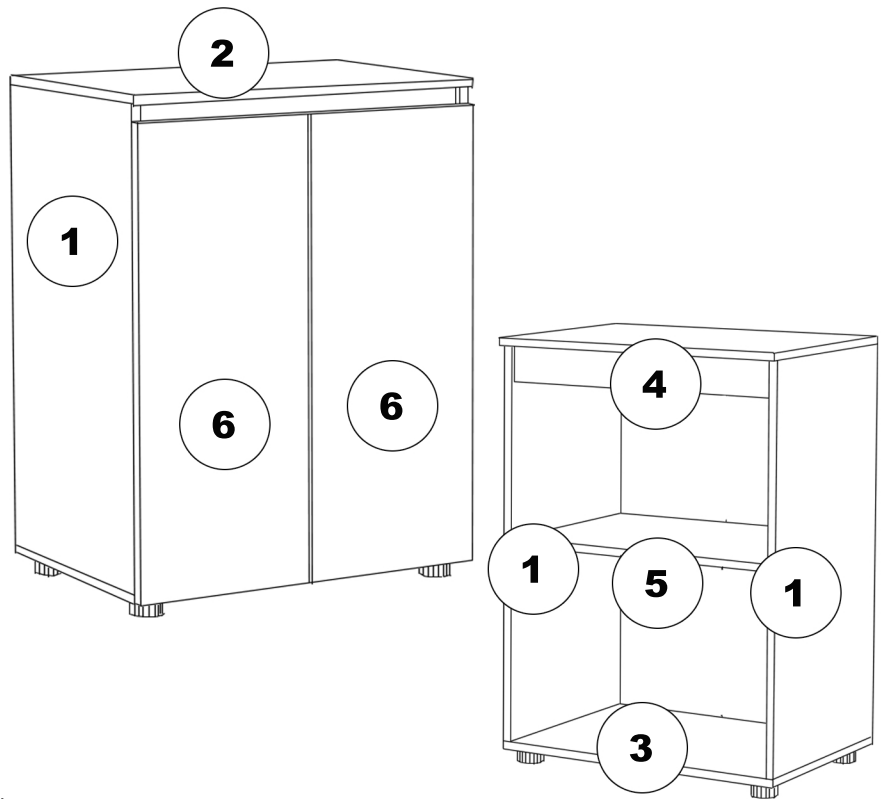
Правила по эксплуатации и уходу за мебелью.

Соблюдение нижеописанных рекомендаций позволит на долгие годы сохранить внешний вид мебели и продлить срок ее службы.

1. Мебель должна находиться в сухом и теплом проветриваемом помещении с температурой воздуха не ниже 10 и не выше 40 градусов и относительной влажностью от 40 до 70 процентов. Запрещается эксплуатировать мебель на открытом воздухе вне помещений. Не размещайте мебель вблизи влажных и сырых стен.
2. Не рекомендуется допускать прямого длительного воздействия солнечных лучей на мебельные поверхности. Подобное воздействие может привести к изменению цветовых характеристик материалов, использованных при изготовлении мебели.
3. Избегайте механического повреждения поверхностей (удары, трение, вибрация), чтобы не допустить преждевременного выхода из строя мебельных деталей.
4. Не используйте для чистки и ухода препараты, содержащие аммиак, растворители, кислоты, щелочи и абразивные вещества. Для ежедневного ухода используйте мягкую салфетку, смоченную раствором жидкого (нейтрального) моющего средства в теплой воде. По завершении чистки следует насухо протереть все детали мебели. Не допускайте попадания воды на любые ее части. Все поверхности мебели должны содержаться в полной сухости.
5. Расстояние от источника тепла должно быть не менее 1 метра. Не допускайте соприкосновения горячих предметов с мебелью (утюги, посуда с кипятком) или продолжительного воздействия излучений (свет мощных ламп), вызывающих нагревания поверхности мебели.
6. Распределяйте предметы внутри мебели в следующем порядке: самые тяжелые ближе к краям, менее тяжелые – к центру. Высокие шкафы следует нагружать тяжелыми предметами в нижних отделениях. Это приведет к лучшей устойчивости мебели. Не превышайте нагрузки на мебель и ее части, указанные производителем.
7. В процессе эксплуатации мебели возможно ослабление крепёжной фурнитуры, при необходимости следует подтянуть болты, гайки, шурупы, винты.

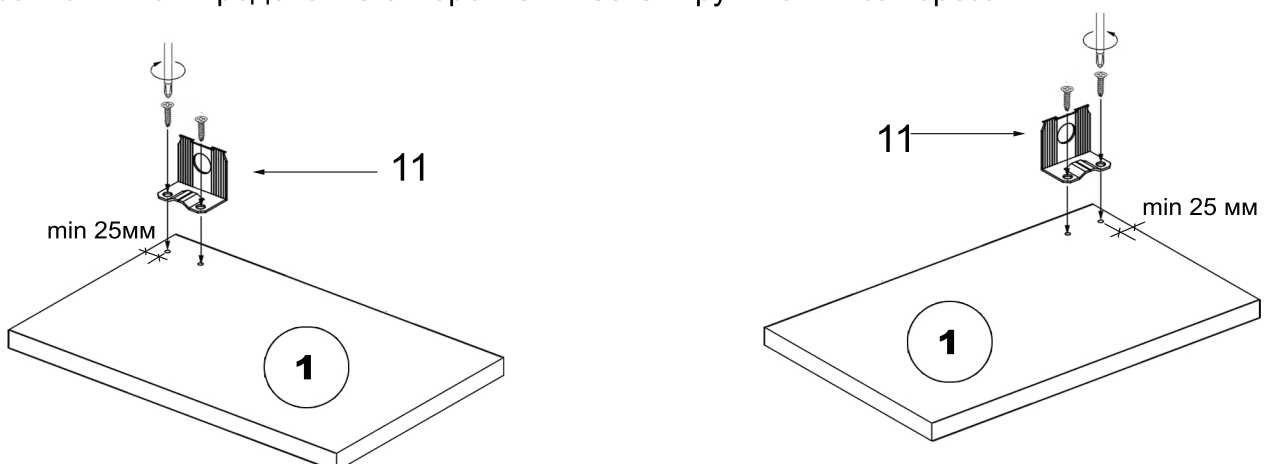
Тумба Р 2204

- 1** 736 x 346 мм - 2 шт
- 2** 600 x 362 мм - 1 шт
- 3** 600 x 346 мм - 1 шт
- 4** 80 x 568 мм - 1 шт
- 5** 564 x 336 мм - 1 шт
- 6** 296 x 716 мм - 2 шт
- 7** 764 x 298 мм - 2 шт (ДВП)

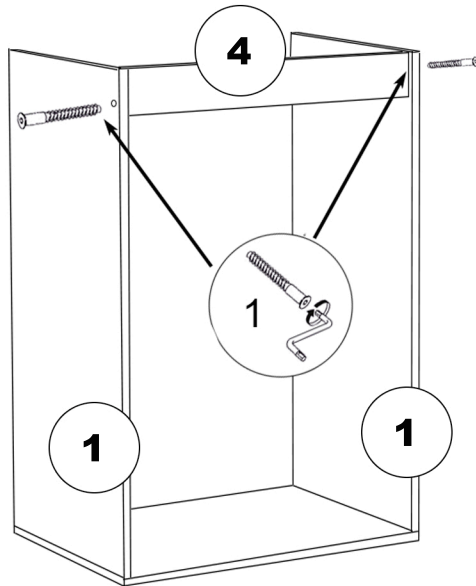
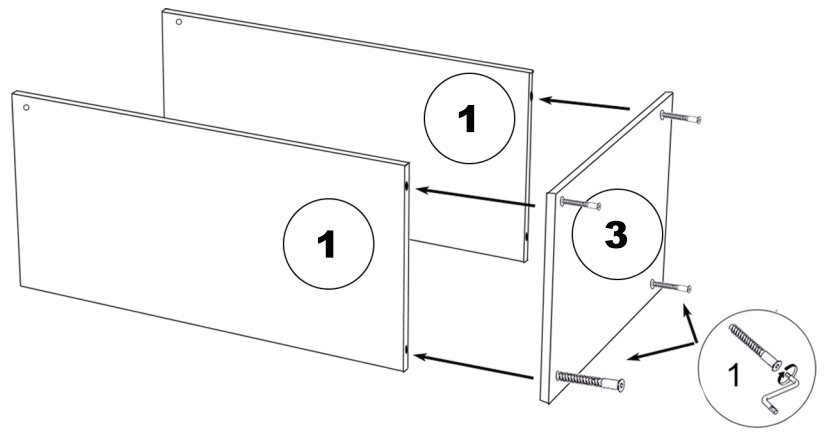


Сборку изделия производите на ровной поверхности, место сборки застелите упаковочным картоном или другим материалом, предотвращающим порчу деталей.

1. Рекомендуется изделие закрепить к стене. Для этого л боковым стойкам (дет. 1) прикрутите саморезами (5) навес угловой (11) (навес должен быть установлен под верхней полкой, соблюдайте рекомендованные размеры). Если используете отвертку, то сначала аккуратно шилом проделайте отверстие в месте вкручивания самореза.

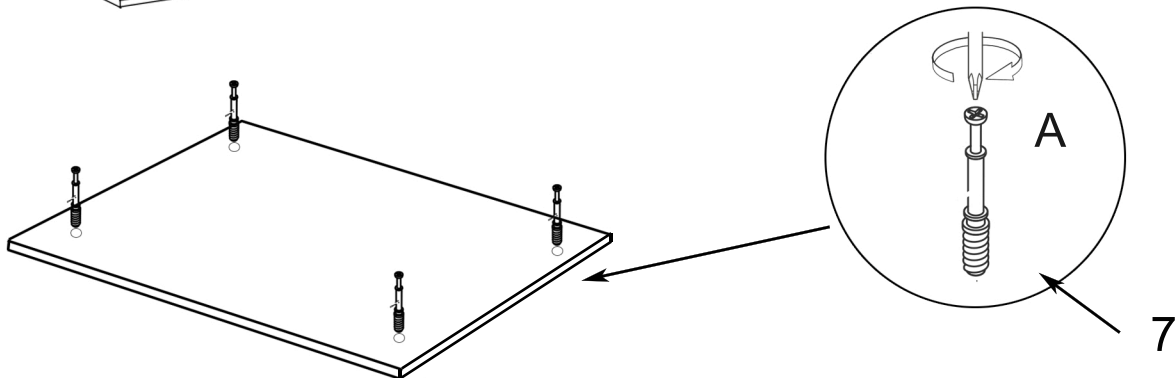


2. Боковины (дет.1), соедините с помощью евровинтов (1) с дном (дет. 3) Для этого используйте ключ (9), прилагаемый в комплекте.

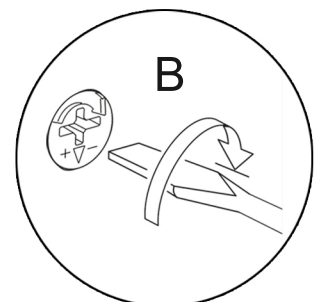
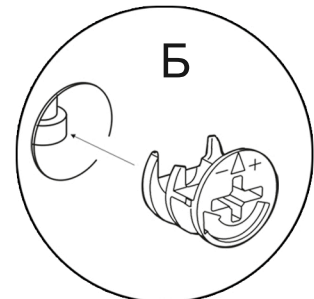
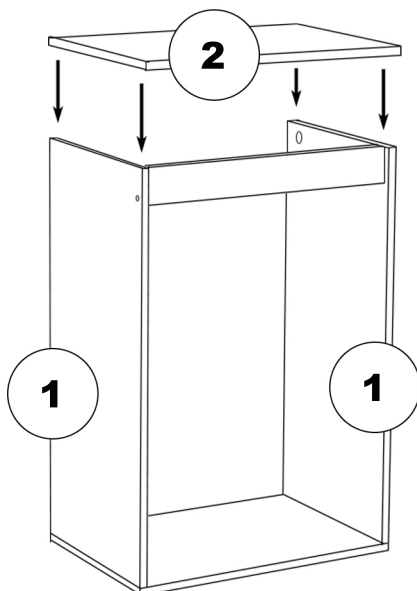


3. Планку (дет.4), соедините с помощью евровинтов (1) с боковинами (дет. 1) Для этого используйте ключ (9), прилагаемый в комплекте.

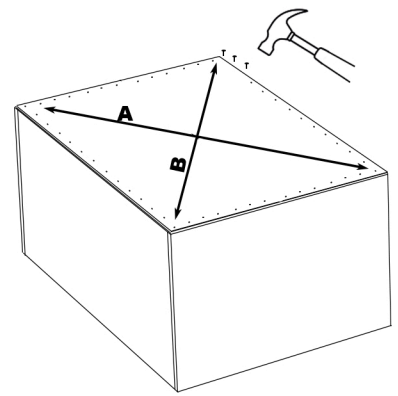
4. Переверните крышку тумбы (дет 2), положив ее лицевой частью вниз, в имеющиеся отверстия вставьте шток эксцентрика (7) и закрутите по часовой стрелке (используйте крестовую отвертку).
рис А



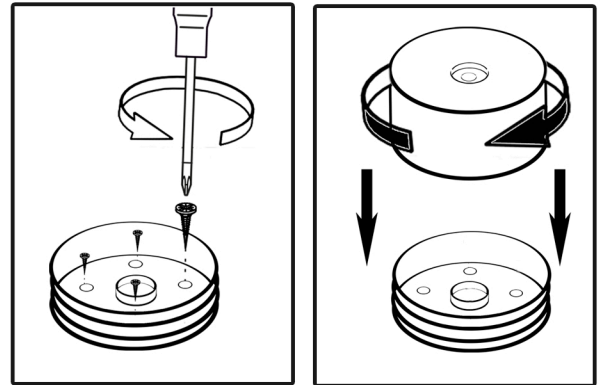
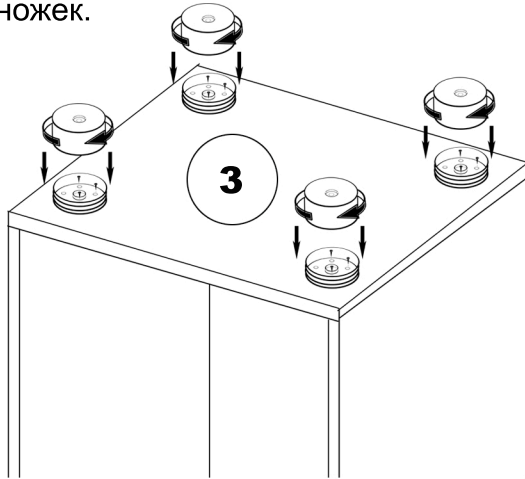
5. Установите крышку тумбы (дет,2) таким образом, чтобы шток эксцентрика попал в отверстия на боковинах (дет.1). Далее установите эксцентрик (7), согласно рис Б и рис В.



6. Заднюю стенку (дет. 7) с помощью прибейте по внешнему периметру гвоздями (4) с шагом 100 - 120 мм,
ВАЖНО! А=В



7. Ножки (6) прикрутите саморезами (5) к дну модуля (дет. 3), ответную часть ножки закрутите по схеме. Выровняйте модуль с помощью ножек.

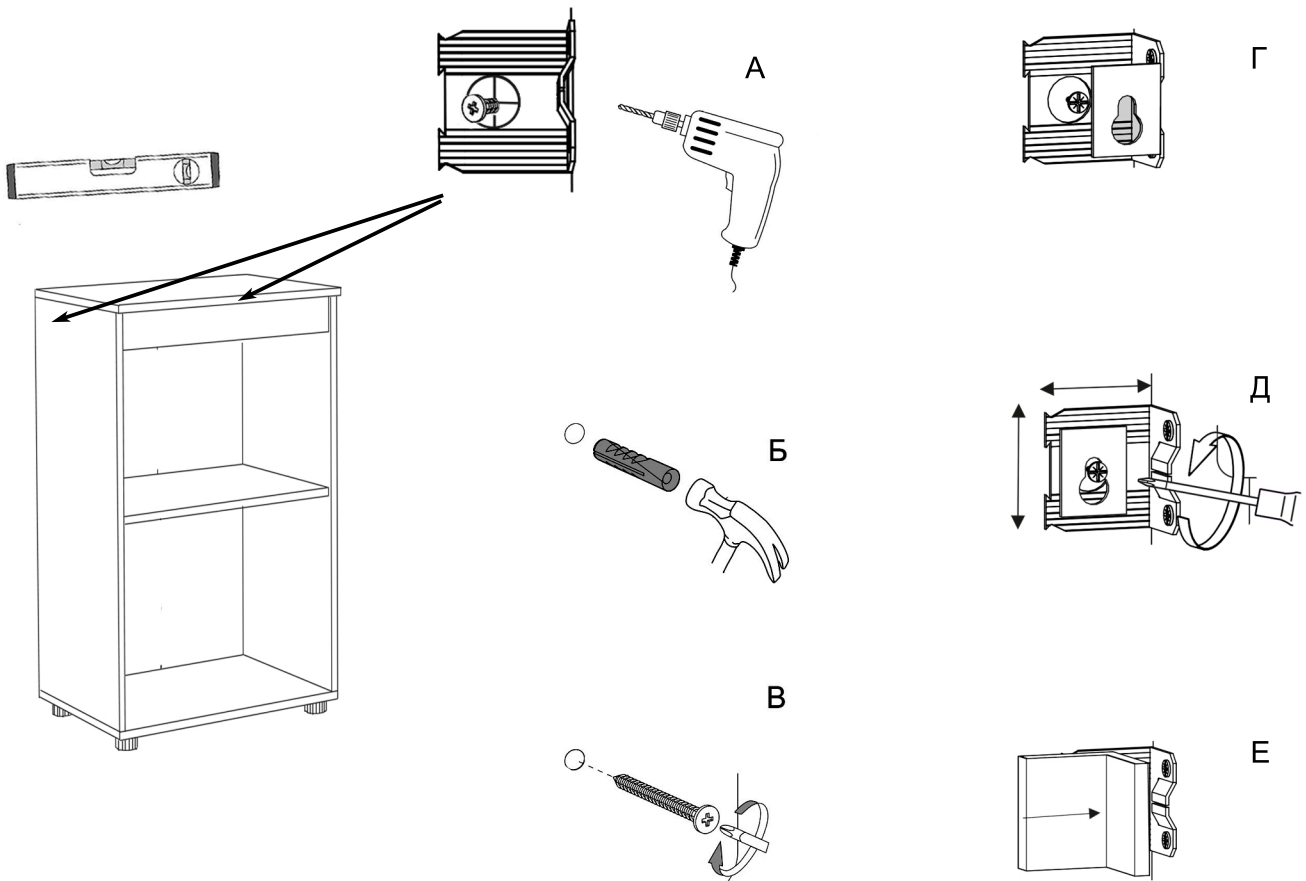


8. Тумбу рекомендуется закрепить к стене.

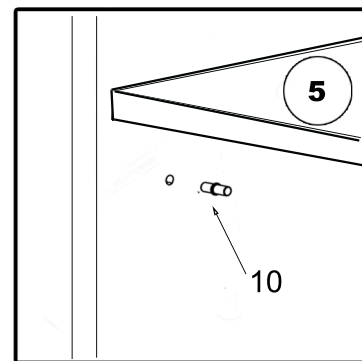
Поставьте модуль к стене, с помощью строительного уровня проверьте, чтобы он стоял ровно. Карандашом отметьте на стене место сверления под дюбель (центр отверстия навеса (11), см рис. А), просверлите отверстия соответствующего диаметра, вставьте дюбеля (12) (рис. Б).

ВНИМАНИЕ! В комплект поставки входят дюбеля (12) для крепления изделий к стене из БЕТОНА.

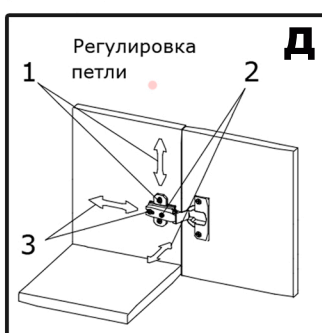
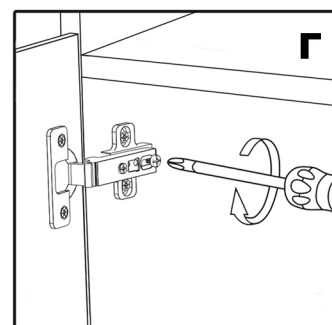
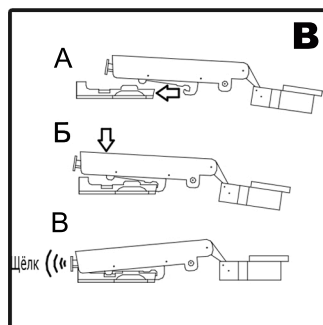
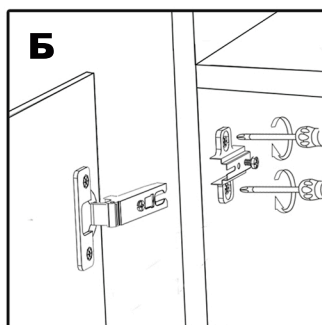
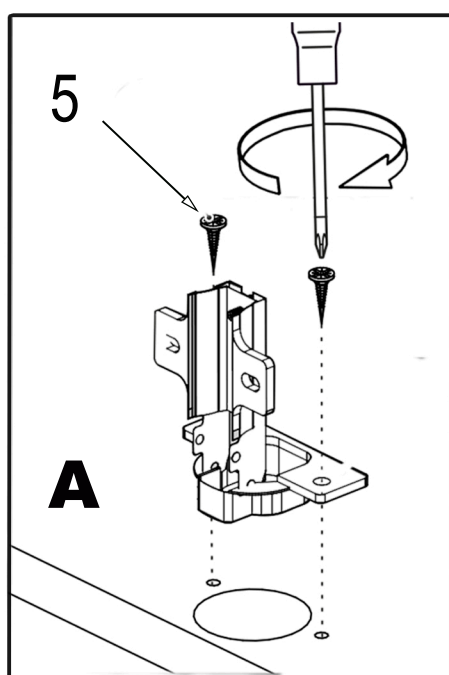
Закрутите саморезы (5) не до конца, с помощью пластины (рис Г, рис Д) отрегулируйте модуль и затяните саморез. Оденьте пластиковую заглушку навеса (рис. Е)



9. Полкодержатель (10) вставьте в соответствующие отверстия в боковинах (дет.1) Установите полку (дет.5) сверху полкодержателей.



10. К фасаду (дет. 6) прикрутите саморезами петли (3). Если используете отвертку, то сначала аккуратно шилом проделайте отверстие в месте вкручивания самореза. Далее по разметке прикрутите ответную часть петли саморезами (5). Защелкните петлю в ответную планку, согласно схеме А-Б-В. Канавка винта должна войти в паз планки. Закрутите винт. Отрегулируйте фасад согласно схеме. Стрелками указано направление «хода». Соответствующий винт ослабьте, отрегулируйте фасад, затяните винт.



Максимальная нагрузка 5 кг на каждую полку

* В связи с постоянным совершенствованием производитель оставляет за собой право на внесение изменений в конструкцию, не ухудшающих эксплуатационных характеристик.