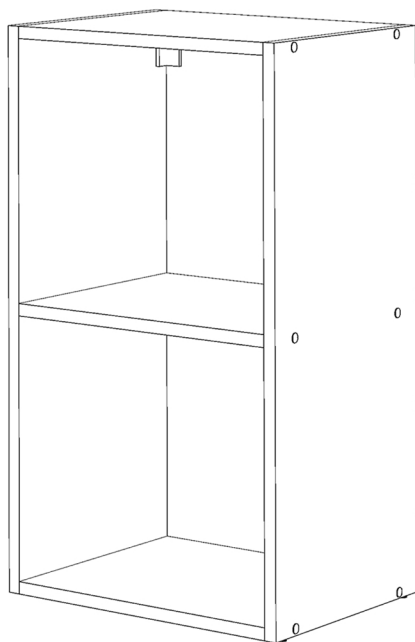


# Инструкция по сборке МАРТИН Р2201



## Правила по эксплуатации и уходу за мебелью.

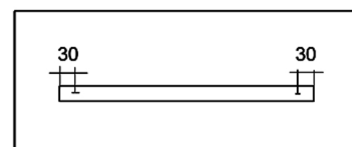
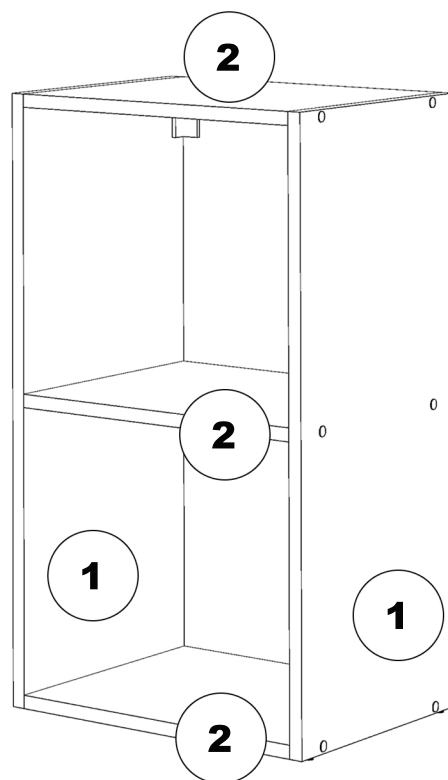
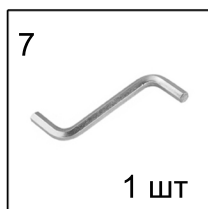
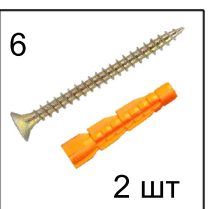
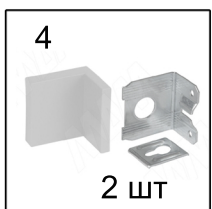
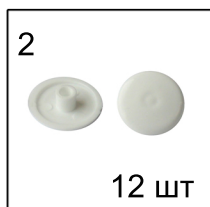
Соблюдение нижеописанных рекомендаций позволит на долгие годы сохранить внешний вид мебели и продлить срок ее службы.

1. Мебель должна находиться в сухом и теплом проветриваемом помещении с температурой воздуха не ниже 10 и не выше 40 градусов и относительной влажностью от 40 до 70 процентов. Запрещается эксплуатировать мебель на открытом воздухе вне помещений. Не размещайте мебель вблизи влажных и сырых стен.
2. Не рекомендуется допускать прямого длительного воздействия солнечных лучей на мебельные поверхности. Подобное воздействие может привести к изменению цветовых характеристик материалов, использованных при изготовлении мебели.
3. Избегайте механического повреждения поверхностей (удары, трение, вибрация), чтобы не допустить преждевременного выхода из строя мебельных деталей.
4. Не используйте для чистки и ухода препараты, содержащие аммиак, растворители, кислоты, щелочи и абразивные вещества. Для ежедневного ухода используйте мягкую салфетку, смоченную раствором жидкого (нейтрального) моющего средства в теплой воде. По завершении чистки следует насухо протереть все детали мебели. Не допускайте попадания воды на любые ее части. Все поверхности мебели должны содержаться в полной сухости.
5. Расстояние от источника тепла должно быть не менее 1 метра. Не допускайте соприкосновения горячих предметов с мебелью (утюги, посуда с кипятком ) или продолжительного воздействия излучений (свет мощных ламп ), вызывающих нагревания поверхности мебели.
6. Распределяйте предметы внутри мебели в следующем порядке: самые тяжелые ближе к краям, менее тяжелые – к центру. Высокие шкафы следует нагружать тяжелыми предметами в нижних отделениях. Это приведет к лучшей устойчивости мебели. Не превышайте нагрузки на мебель и ее части, указанные производителем.
7. В процессе эксплуатации мебели возможно ослабление крепёжной фурнитуры, при необходимости следует подтянуть болты, гайки, шурупы, винты.

# Тумба МАРТИН Р2201

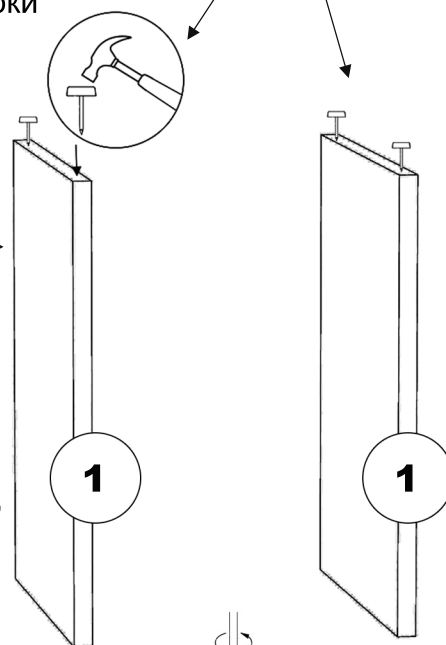
**1** 736 x 350 мм - 2 шт

**2** 368 x 350 мм - 3 шт

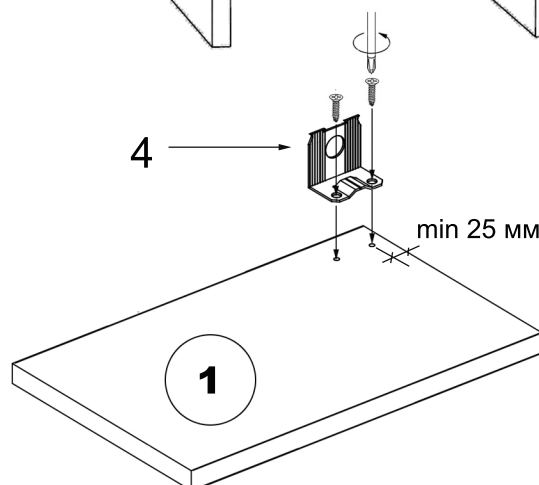
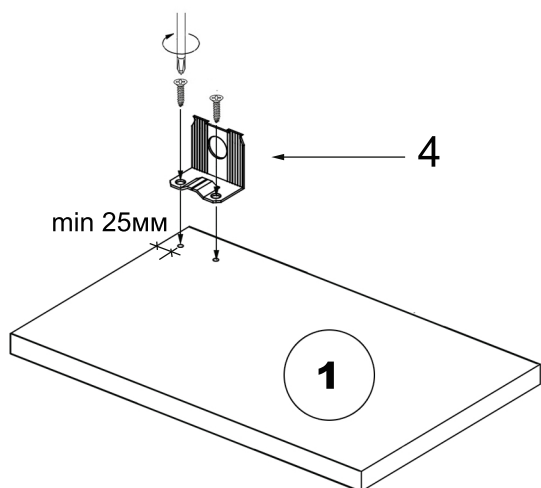


Сборку изделия производите на ровной поверхности, место сборки застелите упаковочным картоном или другим материалом, предотвращающим порчу деталей.

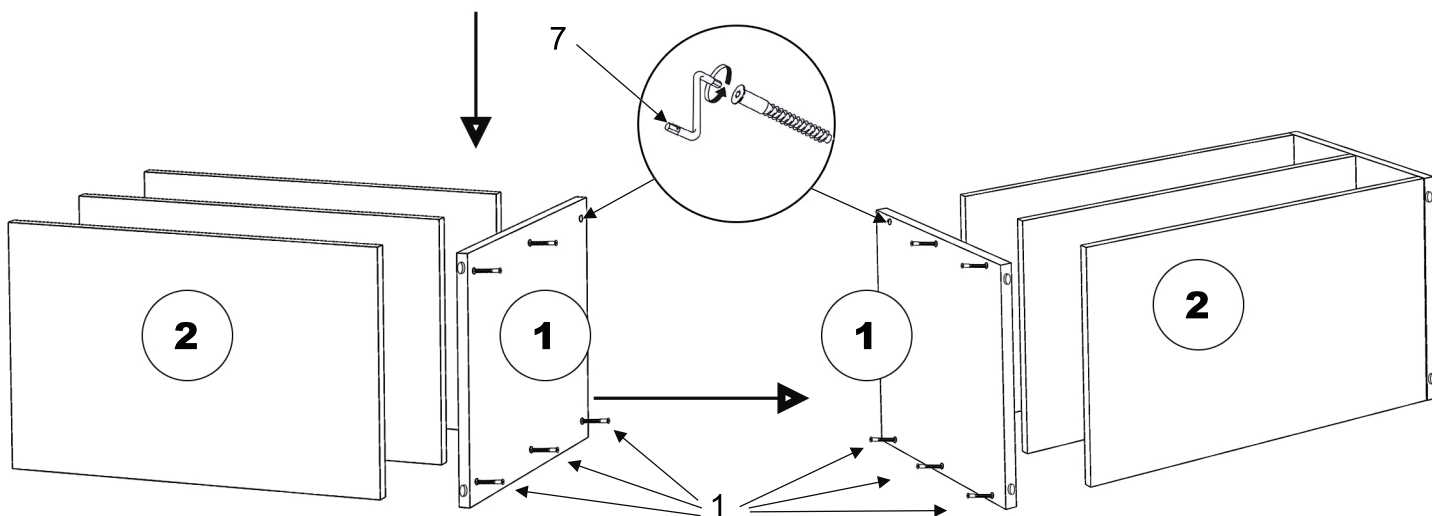
1. Забейте подпятник с гвоздем (3) в боковые стойки (дет. 1), согласно указанным размерам. →



2. К боковым стойкам (дет. 1) прикрутите саморезами навес угловой (4) (навес должен быть установлен под верхней полкой, соблюдайте рекомендованные размеры). Если используете отвертку, то сначала аккуратно шилом проделайте отверстие в месте вкручивания самореза.



3. Полки (дет. 2) соедините с боковинами (дет. 1) с помощью евровинтов (1). Для этого используйте ключ (7), прилагаемый в комплекте.

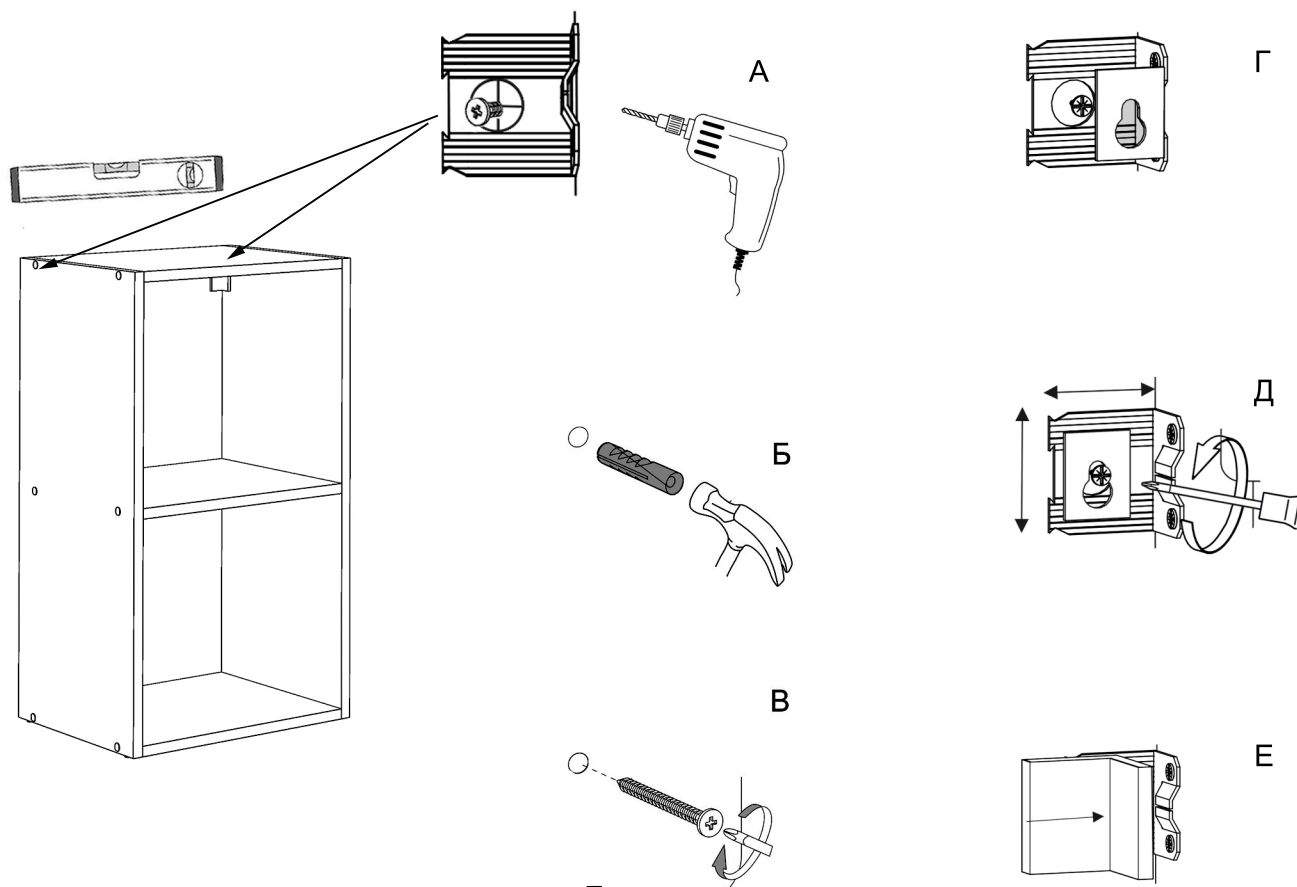


4. Тумбу рекомендуется закрепить к стене для избежания опрокидывания. Так же можно ее подвесить горизонтально или вертикально.

Поставьте модуль к стене, с помощью строительного уровня проверьте, чтобы он стоял ровно. Карандашом отметьте на стене место сверления под дюбель (центр отверстия навеса (4), см рис. А), просверлите отверстия соответствующего диаметра, вставьте дюбеля (6) (рис. Б).

**ВНИМАНИЕ! В комплект поставки входят дюбеля (6) для крепления изделий к стене из БЕТОНА.**

Закрутите саморезы (6) не до конца, с помощью пластины (рис Г, рис Д) отрегулируйте модуль и затяните саморез. Оденьте пластиковую заглушку навеса (4) (рис. Е)



**Максимальная нагрузка на полку 5 кг**

\* В связи с постоянным совершенствованием производитель оставляет за собой право на внесение изменений в конструкцию, не ухудшающих эксплуатационных характеристик.