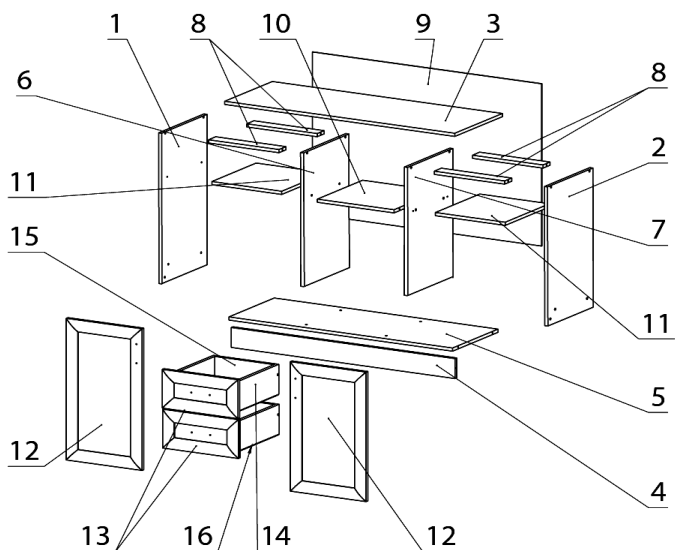
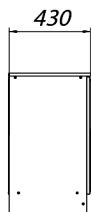
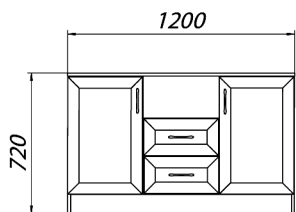


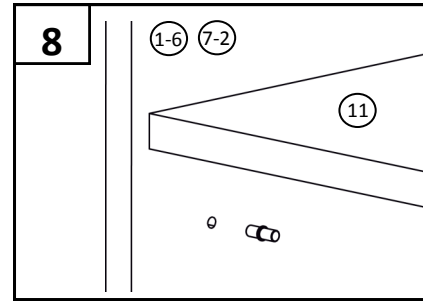
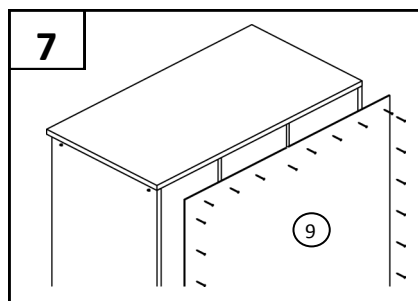
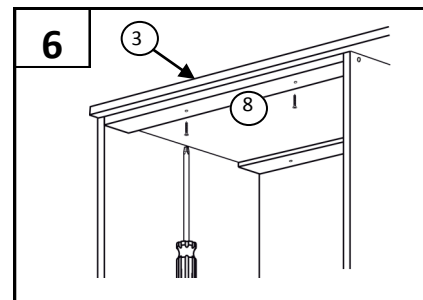
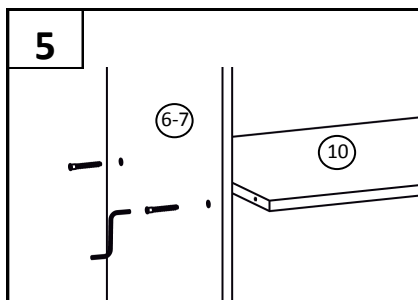
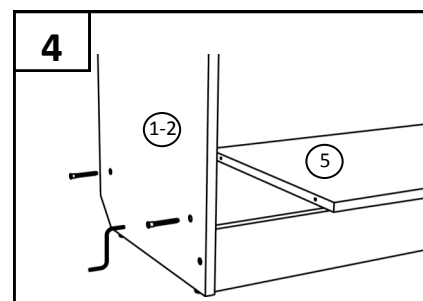
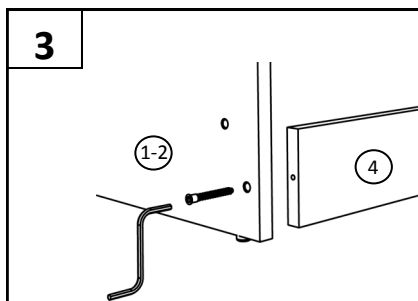
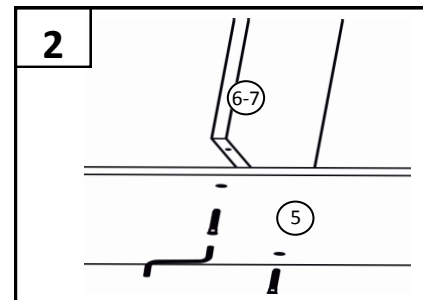
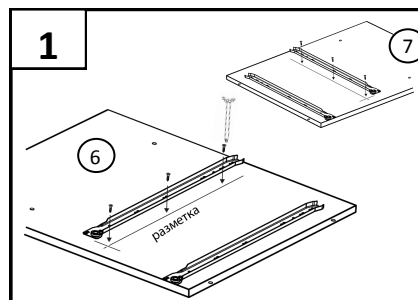
Модель Г 8.09

Примечание: Производитель оставляет за собой право внесение изменений в конструкцию изделия не ухудшающих эксплуатационных характеристик

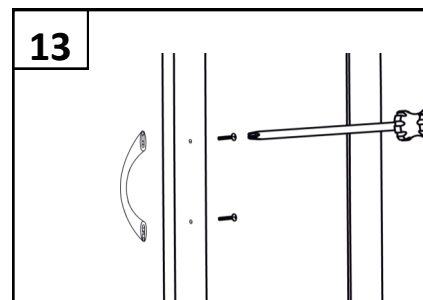
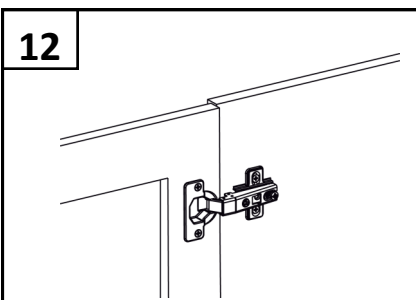
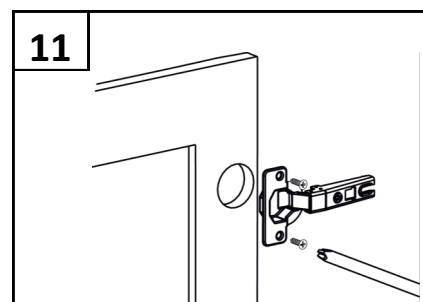
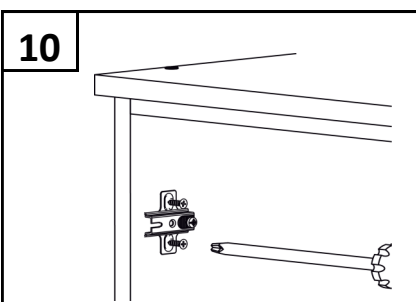
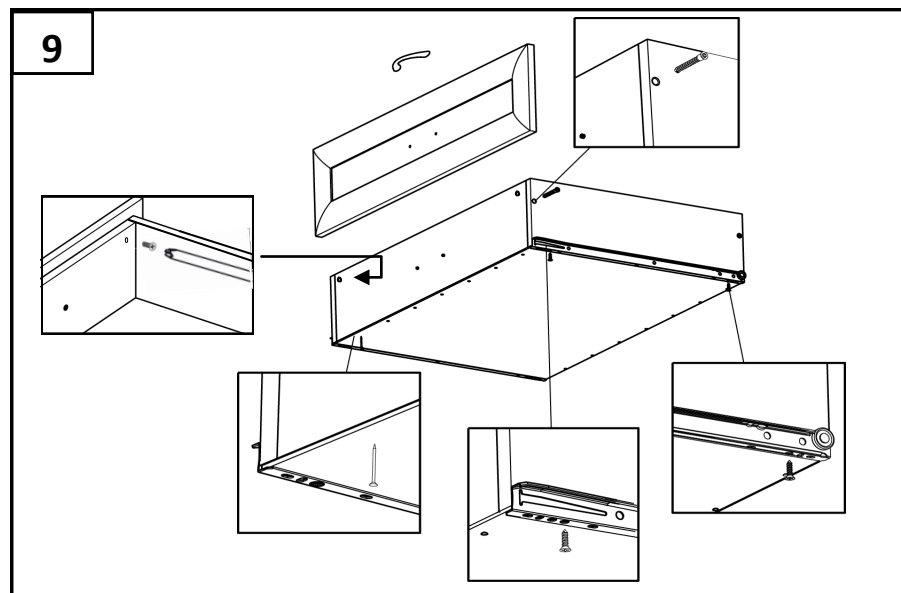


*** ВНИМАНИЕ !**
Отверстия под ручки сверлить после установки фасадов

ПОЗ	ОБОЗНАЧЕНИЕ	РАЗМЕР	К-ВО
1	Боковина левая	700 x 410	1
2	Боковина правая	700 x 410	1
3	Верхний горизонт	1200 x 430	1
4	Цоколь, планка	1167 x 100	1
5	Нижний горизонт	1167 x 410	1
6	стойка левая	584 x 410	1
7	стойка правая	584 x 410	1
8	Ограничитель	317 x 64	4
9	Задняя стенка ДВП	615 x 1195	1
10	Средний горизонт	500 x 410	1
11	Полка	314 x 400	2
12	Фасад (глухой)	595 x 345	2
13	Фасад ящика(глухой)	195 x 495	2
14	боковина ящика	400 x 150	4
15	внутренняя ящика	441 x 150	4
16	дно ящика	472 x 398	2
17	Петля накладная		4
18	направляющая (400)		2
19	Полкодержатель		8
20	стяжка	7x50	33
21	Гвоздь		30
22	Саморез	4x16 (30)	32 (12)
23	ручка	96мм	4
24	Винт	M4	8
25	Ключ		1



**МОДУЛЬНАЯ СИСТЕМА
КОНСУЛ**



Поздравляем! Ваше изделие готово к эксплуатации.

При возникновении затруднений в процессе сборки просим обращаться по тел. 337-27-53 (324-09-04), наши сотрудники будут рады помочь Вам .

Паспорт сборки модели Г 8.09

Мебель торговой марки «ФОКУС»