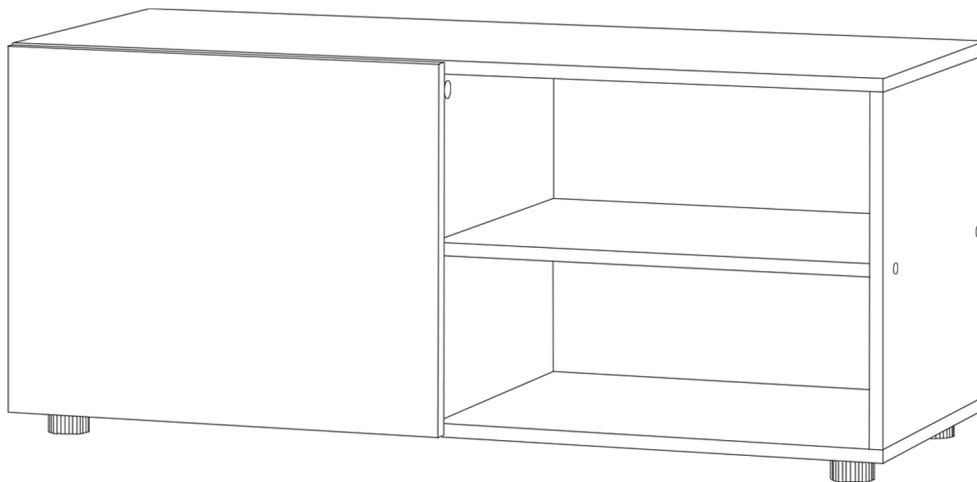


# Инструкция по сборке МАРТИН Р1101



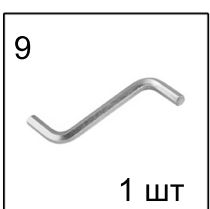
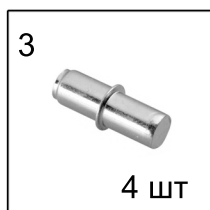
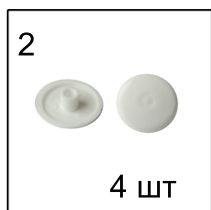
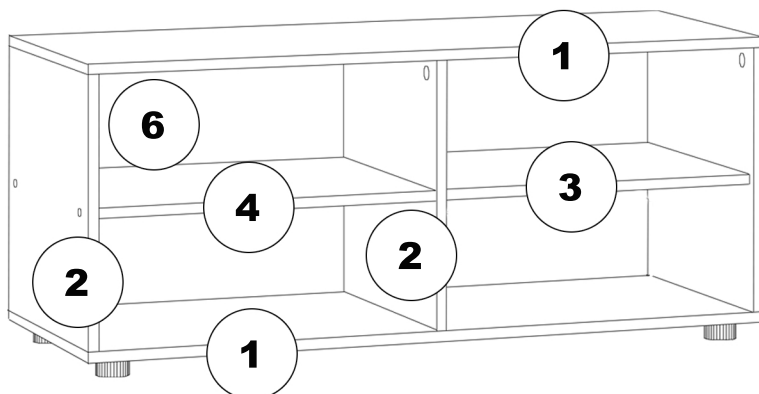
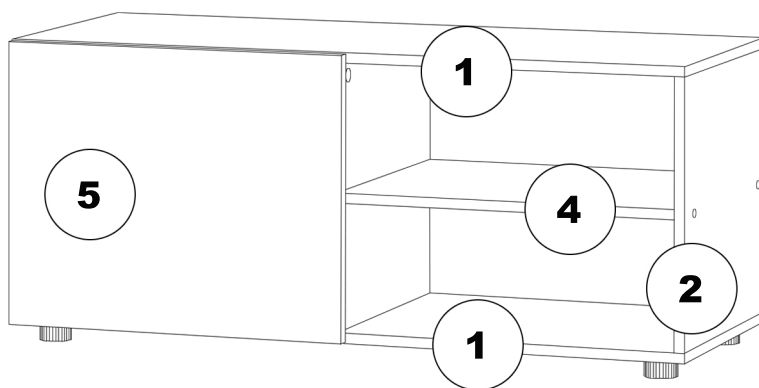
## Правила по эксплуатации и уходу за мебелью.

Соблюдение нижеописанных рекомендаций позволит на долгие годы сохранить внешний вид мебели и продлить срок ее службы.

1. Мебель должна находиться в сухом и теплом проветриваемом помещении с температурой воздуха не ниже 10 и не выше 40 градусов и относительной влажностью от 40 до 70 процентов. Запрещается эксплуатировать мебель на открытом воздухе вне помещений. Не размещайте мебель вблизи влажных и сырых стен.
2. Не рекомендуется допускать прямого длительного воздействия солнечных лучей на мебельные поверхности. Подобное воздействие может привести к изменению цветовых характеристик материалов, использованных при изготовлении мебели.
3. Избегайте механического повреждения поверхностей (удары, трение, вибрация), чтобы не допустить преждевременного выхода из строя мебельных деталей.
4. Не используйте для чистки и ухода препараты, содержащие аммиак, растворители, кислоты, щелочи и абразивные вещества. Для ежедневного ухода используйте мягкую салфетку, смоченную раствором жидкого (нейтрального) моющего средства в теплой воде. По завершении чистки следует насухо протереть все детали мебели. Не допускайте попадания воды на любые ее части. Все поверхности мебели должны содержаться в полной сухости.
5. Расстояние от источника тепла должно быть не менее 1 метра. Не допускайте соприкосновения горячих предметов с мебелью (утюги, посуда с кипятком ) или продолжительного воздействия излучений (свет мощных ламп ), вызывающих нагревания поверхности мебели.
6. Распределяйте предметы внутри мебели в следующем порядке: самые тяжелые ближе к краям, менее тяжелые – к центру. Высокие шкафы следует нагружать тяжелыми предметами в нижних отделениях. Это приведет к лучшей устойчивости мебели. Не превышайте нагрузки на мебель и ее части, указанные производителем.
7. В процессе эксплуатации мебели возможно ослабление крепёжной фурнитуры, при необходимости следует подтянуть болты, гайки, шурупы, винты.

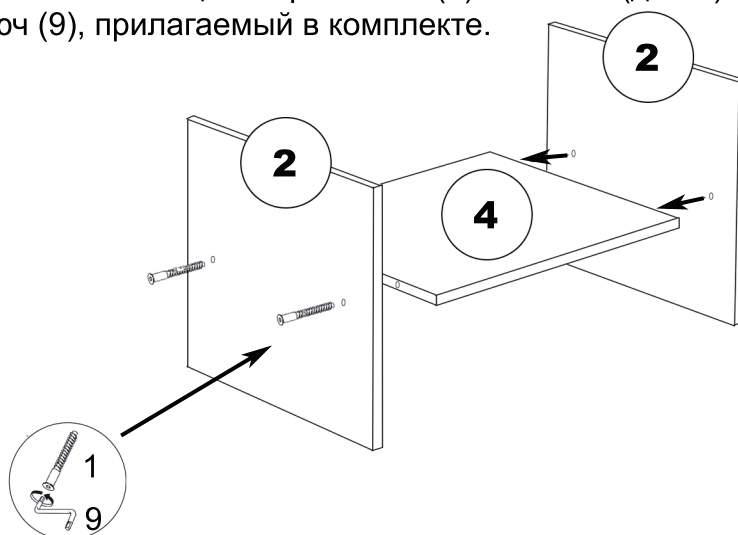
# Тумба ТВ МАРТИН Р 1101

- 1** 1100 x 446 мм - 2 шт
- 2** 418 x 446 мм - 3 шт
- 3** 510 x 438 мм - 1 шт
- 4** 540 x 446 мм - 1 шт
- 5** 446 x 554 мм - 1 шт
- 6** 446 x 1096 мм - 1 шт (ДВП)



Сборку изделия производите на ровной поверхности, место сборки застелите упаковочным картоном или другим материалом, предотвращающим порчу деталей.

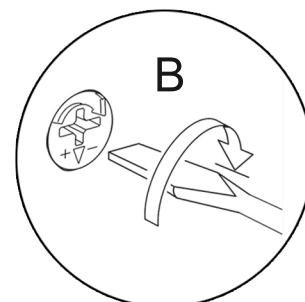
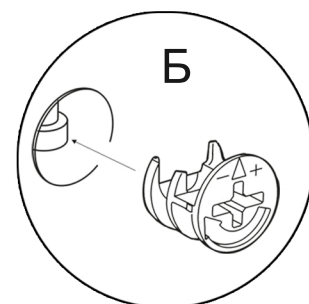
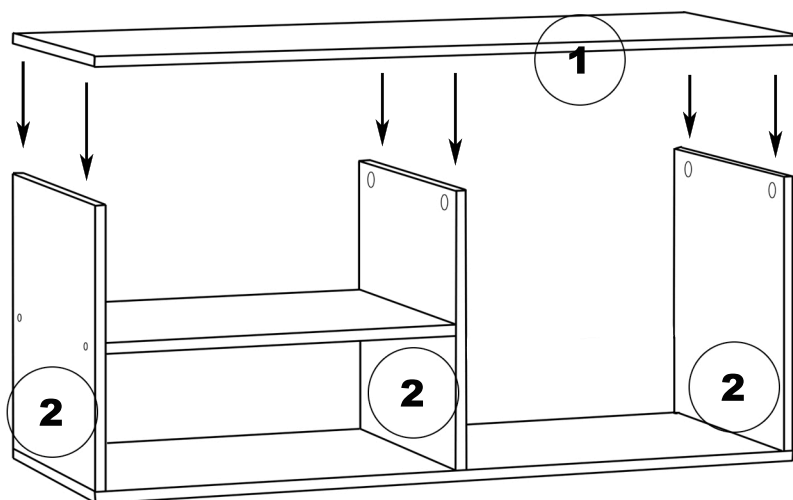
1. Боковины (дет.2), соедините с помощью евровинтов (1) с полкой (дет. 4)  
Для этого используйте ключ (9), прилагаемый в комплекте.



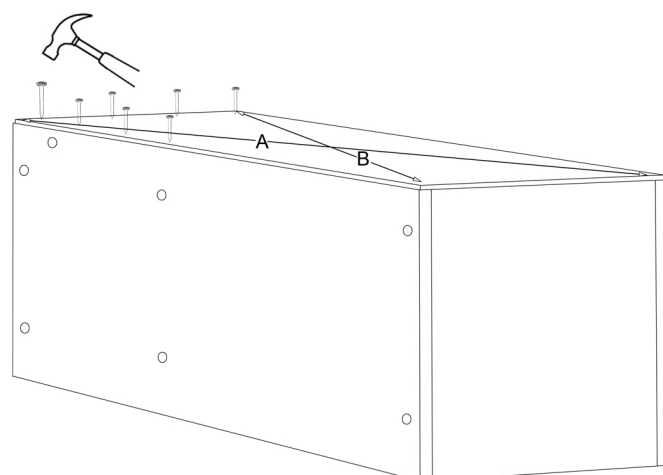
2. Переверните крышку/дно тумбы (дет 1), положив ее лицевой частью вниз, в имеющиеся отверстия вставьте шток эксцентрика (7) и закрутите по часовой стрелке (используйте крестовую отвертку). рис А



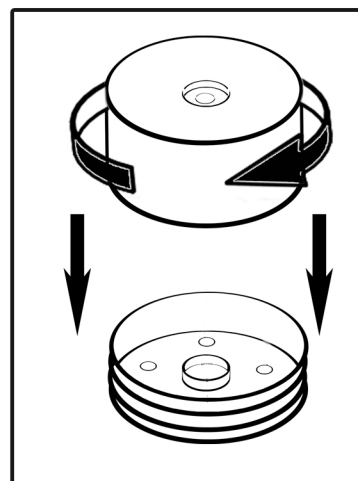
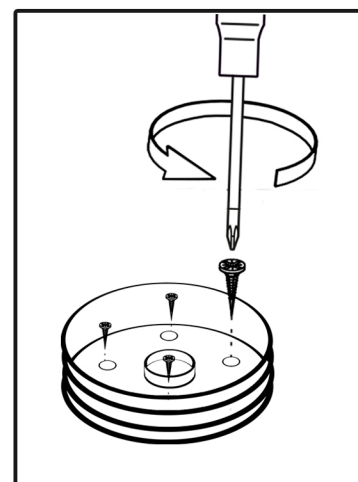
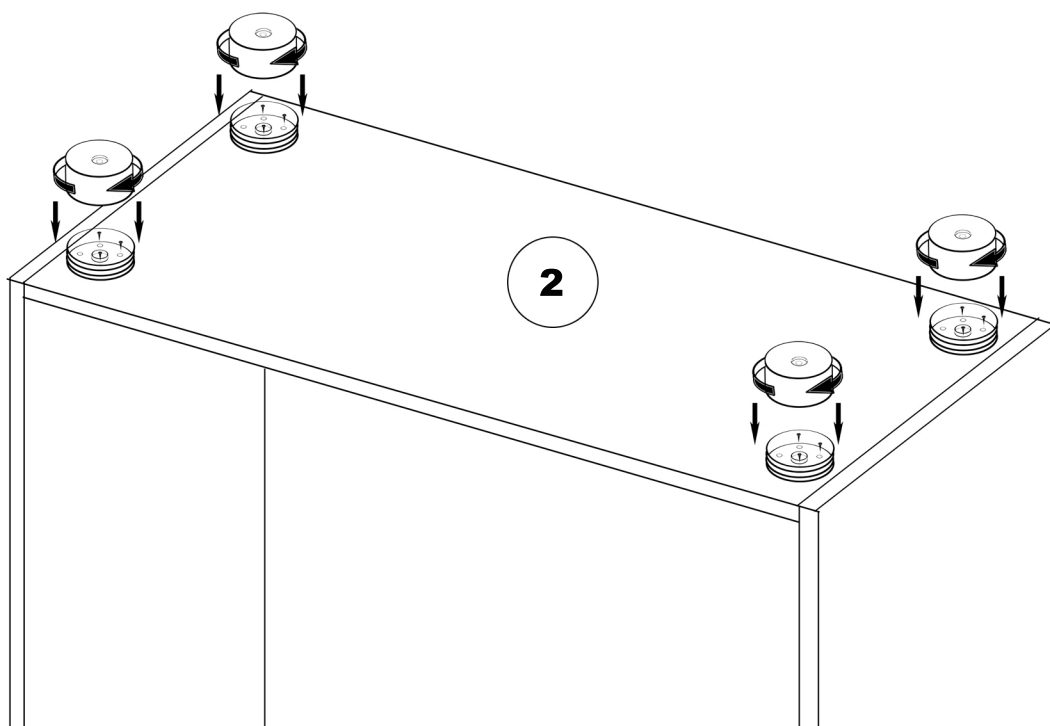
3. Установите дно тумбы (дет,1) таким образом, чтобы шток эксцентрика попал в отверстия на боковинах (дет.2). Далее установите эксцентрик (7), согласно рис Б и рис В. То же самое сделайте с крышкой тумбы (дет 1)



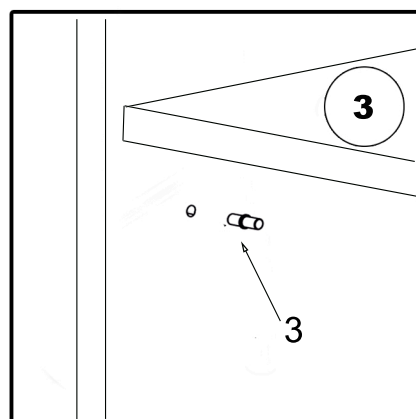
4. Заднюю стенку (дет. 6) прибейте по внешнему периметру гвоздями (5) с шагом 100 - 120 мм, **ВАЖНО! А=В**



5. Ножки (10) прикрутите саморезами (7) к дну модуля (дет. 2), ответную часть ножки закрутите по схеме. Выровняйте модуль с помощью ножек.

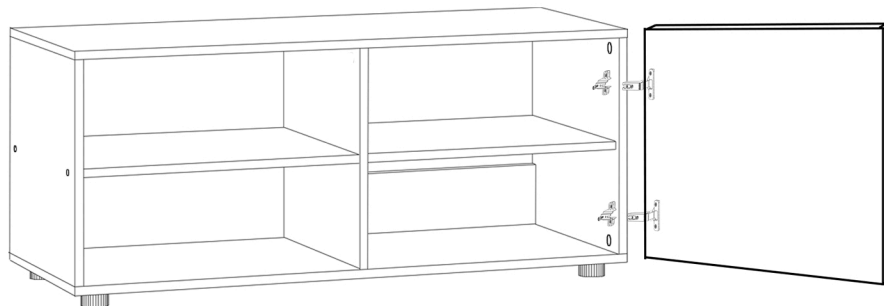
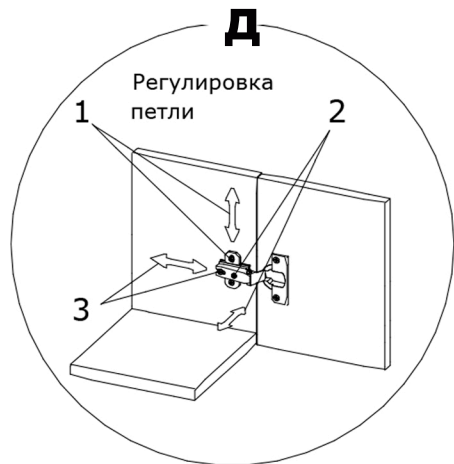
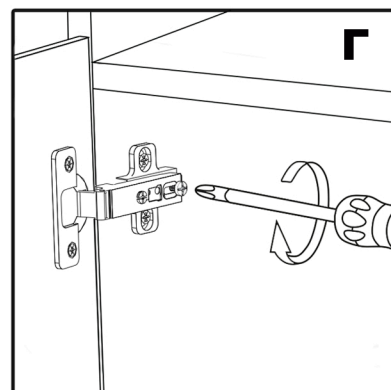
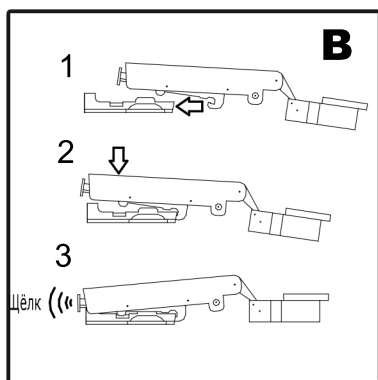
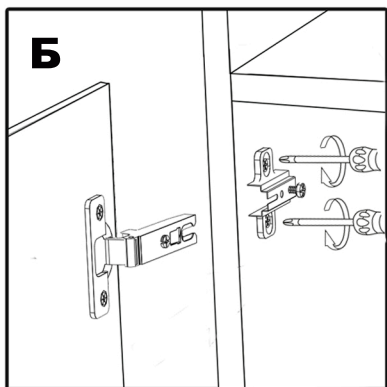
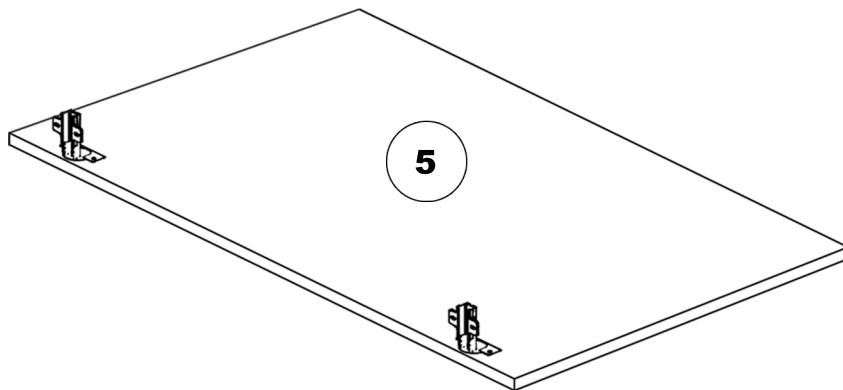
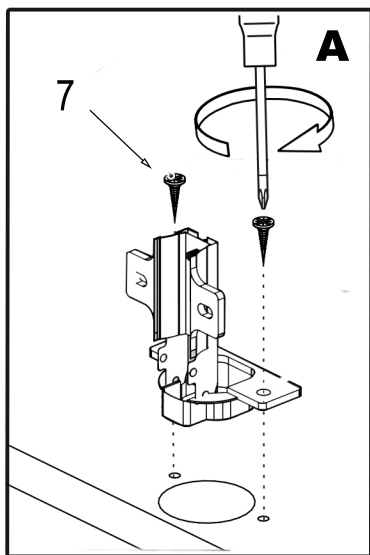


6. Полкодержатель (3) вставьте в соответствующие отверстия в боковинах (дет.1) Установите полку (дет.3) сверху полкодержателей.





7. К фасаду (дет. 5) прикрутите саморезами петли (4) (рис А). Если используете отвертку, то сначала аккуратно шилом проделайте отверстие в месте вкручивания самореза. Далее к боковине (дет2) прикрутите ответную часть петли саморезами (6) (рис Б). Защелкните петлю в ответную планку, согласно схеме 1-2-3 (рис В). Канавка винта должна войти в паз планки. Закрутите винт (рис Г). Отрегулируйте фасад согласно схеме (рис Д). Стрелками указано направление «хода». Соответствующий винт ослабьте, отрегулируйте фасад, затяните винт.



### Максимальная нагрузка на тумбу 20 кг

\* В связи с постоянным совершенствованием производитель оставляет за собой право на внесение изменений в конструкцию, не ухудшающих эксплуатационных характеристик.